

# 微差壓開關

## CF32

### 應用領域

- 監控氣體濾器及通風機
- 工業用通風設備
- 空氣壓力控制
- 監控空氣流量
- 環境工程
- 冷凍空調系統
- 機械及系統工程

### 特性

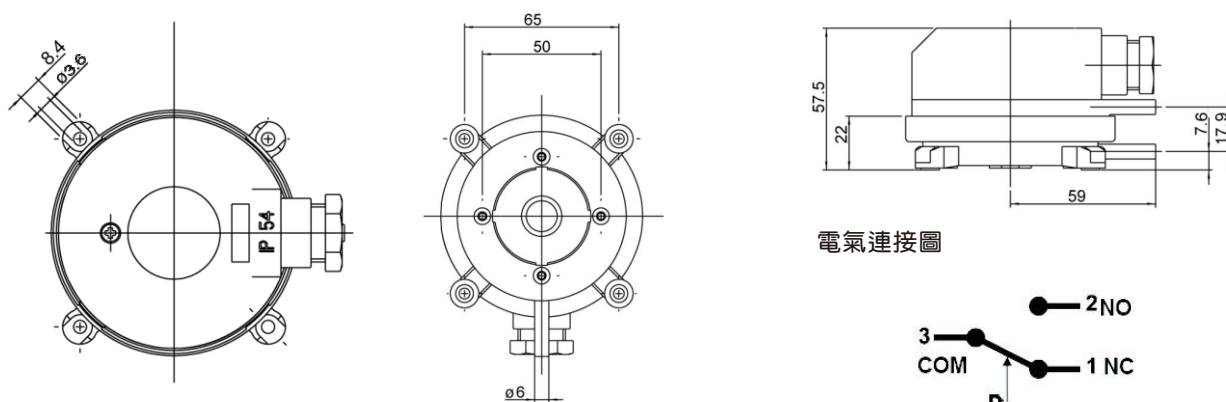
- 可調整的差壓開關，來監控超壓、真空及差壓
- 以矽膠薄膜感應，精確度高
- 附刻度調整，易於操作
- 多種範圍選擇，操作精度高



### 規格

|         |                        |        |                |
|---------|------------------------|--------|----------------|
| ■ 壓力範圍  | 20 Pa ~ 2500 Pa(依訂購規格) | ■ 壓力接口 | 兩根塑膠管連接P1和P2   |
| ■ 過載壓力  | 10K Pa                 |        | P1標準為+，用於連接高壓端 |
| ■ 操作溫度  | -40 ~ 85°C             |        | P2標準為-，用於連接低壓端 |
| ■ 感應元件  | 薄膜式                    | ■ 作動壓差 | CF32-02 10Pa   |
| ■ 隔膜材質  | 矽膠                     |        | CF32-03 20Pa   |
| ■ 外罩材質  | 主體：ABS，蓋子：PC           |        | CF32-10 100Pa  |
| ■ 使用壽命  | 機械週期 >1000000次開關動作     |        | CF32-25 150Pa  |
| ■ 壓力連結  | 公 Ø5mm                 | ■ 重量   | 140g           |
| ■ 電力功率  |                        | ■ 保護   | IP54           |
| 接觸電阻    | <0.4 Ω                 | ■ 適用環境 | 適用空氣或各式無侵害性氣體  |
| 電流      | 1.5A/250V電阻性負載         | ■ 安裝方式 | 直立式            |
| ■ 標準/符合 | CE, TUV                |        |                |

### 外觀尺寸



### 型號選用

