

應用領域

- 冷凍及空調系統
- 空壓機系統
- 各式泵浦
- 農業機械
- 油壓系統
- 氣體的貯藏
- 工業製程控制
- 機械手臂
- 噴灑系統
- 燃料電池
- 氣壓系統

特性

- 高精確度: $< \pm 0.5\%$ F.S. (可選擇 $\pm 0.25\%$ F.S.)
- 抗腐蝕性 SUS316L 不鏽鋼設計
- 安裝容易、結構精簡、體積輕巧
- 抗突波、抗干擾 EMC
- 雷射焊接精緻封裝，以達到與量測媒體的隔離
- 具溫度補償功能
- 高過載能力、穩定性高

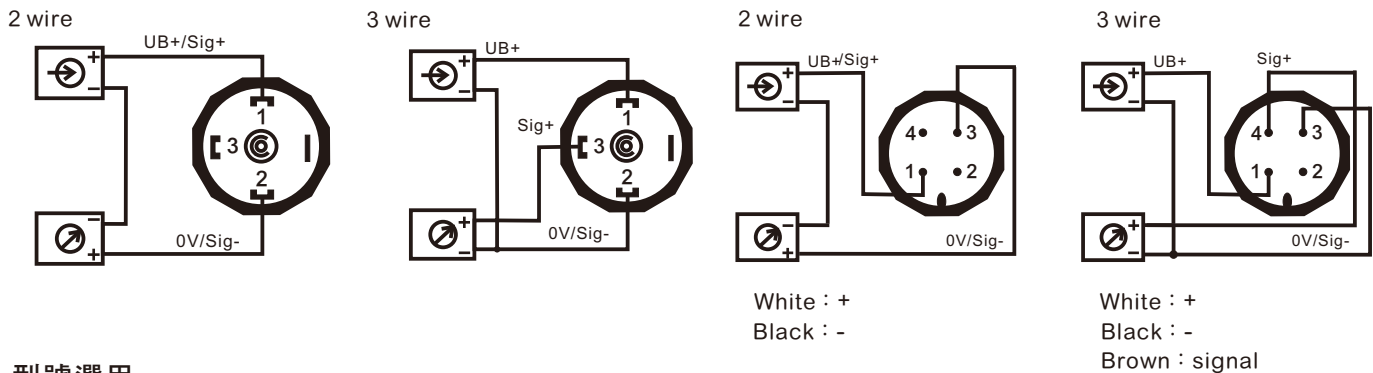


規格

■ 壓力範圍	-1 bar ~ 600 bar (依訂購規格)	■ 壓力連結	1/4"PT
■ 精確度	$\leq \pm 0.5\%$ F.S. (可選擇 $\pm 0.25\%$ F.S.)	■ 過載壓力	2 × F.S.
■ 操作溫度	0 ~ 80°C	■ 爆裂壓力	5 × F.S.
■ 電器連結	DIN175301-803 或 M12 接頭 (IP67)	■ 供應電壓	8 ~ 30 VDC (4~20mA 輸出 / 2 wire) 14 ~ 30VDC (0 ~ 10 V 輸出 / 3 wire)
■ 輸出信號	4 ~ 20 mA 或 0 ~ 10 V	■ 反應速度	$\leq 4\text{ms}$
■ 保護等級	IP65 (可選擇 IP67)		
■ 薄膜材質	316L Stainless Steel		

接線

M12接線圖



型號選用

50.6	□	-	□□□□	-	□	-	□	-	□	-	□
精度	壓力範圍			壓力形式	輸出選項	壓力連結	電器連結				
S $\pm 0.5\%$	X010	-1~0 bar	1602	16 bar	A 絕對壓	1	4~20mA	P	1/4"PT	D	DIN175301-803
H $\pm 0.25\%$	X020	-1~1 bar	2502	25 bar	G 相對壓	2	0~10V	O	其他	C	M12X1(4-pin)IP67
	X100	-1~10bar	4002	40 bar	O 其他	O	其他			O	其他
	1001	1 bar	6002	60 bar							
	1601	1.6 bar	1003	100 bar							
	2501	2.5 bar	1603	160 bar							
	4001	4 bar	2503	250 bar							
	6001	6 bar	4003	400 bar							
	1002	10 bar	6003	600 bar							