

3 1/2 位 LED現場型顯示器

M4

特點： ● M4型顯示器採用LED發光二極體顯示板，在有光和無光環境下，都可看清楚顯示數位，適用性更廣

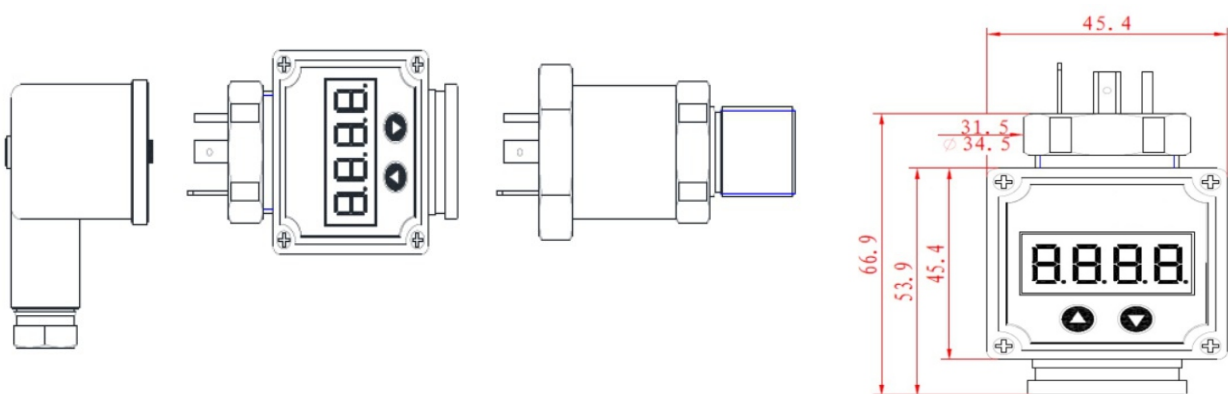
- 採用ABS塑膠外殼，上下端裝有DIN43650型插頭.插座，可以串連接入DIN43650介面的傳送器裝置中，做數值顯示器使用
- M4L型是低壓降型，最大壓降3.8V，適用於低電壓電源系統
- M4H型是高亮勻光型，最大壓降4.2V，適用於需高亮度場合



■選用型號規格:

◆精 度：	±(0.2%讀數+1字)	◆數顯設定範圍：	4mA：-1999~500 20mA：-1749~1999
◆取樣速度：	2.5次/秒	◆電 壓 降：	≤4.2V (B型高亮勻光) ≤3.8V (L型低壓降)
◆通過電流：	額定範圍：4~20mA 極限範圍：小於80mA	◆溫度係數：	≤80PPM/°C
◆溫度範圍：	額定使用範圍：-20°C~70°C 極限工作範圍：-30°C~85°C 儲 存 範 圍：-40°C~85°C	◆極性轉換：	低於顯示表零點值時顯"一"，高於零點值時無極性符號顯示
◆顯示方式：	LED(發光二極體) 數位及小數點顯示，字高9.4MM，紅色	◆操作相對濕度：	0~85%RH
◆衝擊振動：	符合電子工業部標準環境實驗 II 組儀器要求	◆外型尺寸：	66.9x45.4x46.9mm (高x寬x厚)
		◆重 量：	70g

■外形結構



■接線圖

