

WIN POWER

SCR 單相電熱控制器

SERIES SSP

規格:

輸入信號: 4-20mA

適用負載: 電阻性負載

控制方式: 相位控制

電流: 30, 40, 50, 75, 100, 120A

電壓: 250VAC / 480VAC

使用頻率: 50/60HZ

冷卻方式: 自冷式

使用環境溫度: -10 ~ 50°C/90%RH

特點:

不需輔助電源, 4-20mA直接控制輸出功率

主電源無輸入端與輸出端分別

具有溫度超溫保護裝置, 過熱時自動停止輸出

配線方便及簡易安裝

具輸入及超溫指示燈顯示功能

具有突波保護電路裝置

SCR Power Controllers Phase-Angle Fired

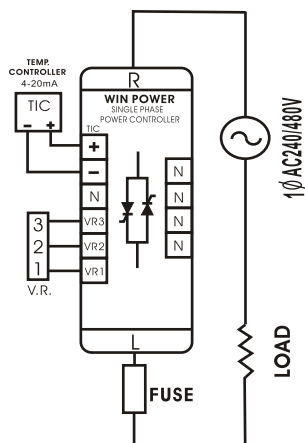


S TYPE

L TYPE

H TYPE

接線圖及控制波形說明



外觀尺寸&重量

S TYPE

Size: 120X75X103 mm(LXWXH)

Weight: 30-40A=600g, 50-75A=700, 100-120A=1200g

L TYPE

Size: 130X50X68 mm(LXWXH)

Weight: 30-40A=350g, 50-75A=450g, 100-120A=550g

H TYPE

Size: 120X60X152 mm(LXWXH)

Weight: 30-40=750g, 50-75A=850g, 100-120A=1450g

選購型號

