

雷達波液位計

HTRD56

特點：

雷達波採用了K-BAND高達26GHz的發射頻率，因而具有：

- 波束角小，能量集中，具有更強抗干擾能力，大大提高了測量精度和可靠性
- 測量盲區更小，對於小罐測量也會取得良好的效果
- 天線尺寸小，便於安裝和加裝防塵罩等天線防護裝置
- 波長更短，對小顆粒物質的料位測量更適合
- 採用了先進的微處理器和獨特的EchoDiscovery回波處理技術，雷達液位計可以應用於各種複雜環境
- 採用脈波工作模式，雷達波液位計發射功率極低，可安裝於各種金屬、非金屬容器內，對人體及環境均無傷害

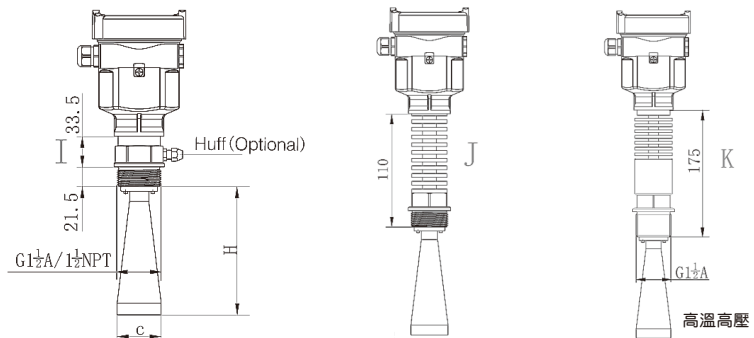


規格

■ 量測範圍	0~30m	■ 耐 壓	-1.0~40bar / -1~400bar
■ 應 用	液體，溫度、壓力、輕微腐蝕性液體	■ 耐 溫	-40~80℃ / -40~130℃ / -60~250℃ / -60~400℃ (依型號)
■ 測量精度	± 3mm	■ 連接方式	G1-1/2A ; 1-1/2NPT
■ 解析度	± 1mm	■ 接線盒材質	IP66-PBT / IP67-Aluminium / IP67-Stainless steel 316L
■ 顯 示	LCD顯示液位，空間，百分比，容積， 回波曲線圖，歷史曲線圖，信號強度，溫度..等	■ 頻 率	26GHz
■ 輸出訊號	4-20mA/HART，2-WIRE	■ 現場顯示	可選擇
■ 發射天線材質	PTFE	■ 工作電源	DC 20~28VDC / 24VDC (1 ± 10%) 本安型
■ 喇叭天線材質	PP / PTFE / SS316L	■ 重 量	2KG (取決於過程連接和外殼)

外型尺寸

C	H(316L)	H(316L帶罩)	H(PP帶罩)
Φ48	140		
Φ78	227		
Φ98	288	300	280
Φ98(加長)	474	480	440
Φ123	620	625	



型號選用

HTRD56 雷達波液位計	
碼1	安全規格
P	標準型(非防爆)
I	本安型(Exia IIB T6)
G	本安型+防爆型(Exia IIB T6)
碼2	天線型式，材質
B	(T型)喇叭天線Φ48mm/SS316L
C	(T型)喇叭天線Φ78mm/SS316L
H	(T型)喇叭天線Φ98mm/SS316L
I	(T型)喇叭天線Φ98mm(加長)/SS316L
碼2	天線型式，材質
J	(T型)喇叭天線Φ123mm/SS316L
K	(S型)喇叭天線Φ98mm/PP/PTFE
L	(S型)喇叭天線Φ98mm(加長)/PP/PTFE
M	(V型)喇叭天線Φ98mm/SS316L/PTFE
碼2	天線型式，材質
N	(V型)喇叭天線Φ98mm(加長)/SS316L/PTFE
P	(V型)喇叭天線Φ123mm/SS316L/PTFE
X	特殊規格
碼3	過程連接/材料
GP	(H型)螺紋G1 1/2A / SS316L
GA	(H型)螺紋1 1/2NPT / SS316L
GB	(G型)螺紋G1 1/2A / PP
GC	(J型)螺紋G1 1/2A / SS316L / 溫度(-60~250)°C
碼3	過程連接/材料
GE	(I型)螺紋G1 1/2A / SS316L / 溫度(-60~250)°C
GX	特殊規格
碼4	接管長度
F0	不選
FX	特殊規格
碼5	密封/過程溫度
2	Viton/(-60~150)°C
3	Kalrez/(-60~250)°C
4	石墨/(-60~400)°C
碼6	輸出訊號
B	(4-20mA) / HART 兩線式
C	(4-20mA) // (22.8~26.4)V DC/HART 四線式
D	(4-20mA) // (198~242) V AC/HART 四線式
碼6	輸出訊號
E	(4-20mA) // (22.8~26.4)V VDC/HART 兩線式
R	RS485通訊 / MODBUS協定
碼7	外殼/保護等級
A	鋁/IP67
B	塑料/IP66
D	鋁(兩層)/IP67
G	SUS316L/IP67
碼8	電氣接入端
M	M20X1.5
N	1/2NPT
碼9	顯示
A	有
X	無

本安型(Exia IIB T6)只可選B或C電子元件及A型外殼

本安型+防爆型(Exia IIB T6)只可選C或D電子元件及D型外殼