

使用Pt100Ω 傳感器進行溫度線性測量。遠距離溫度測量傳送，避免溫度信號衰減，將Pt100Ω 轉換成標準類比電流輸出 DC 4~20mA(二線式)，提供後端二次儀表採集穩定精確溫度顯示值例如：PLC、數位顯示器、工業電腦等



- 高品質，抗干擾佳，性價比高
- 防水盒安裝方式
- -50~400°C或特殊量程
- 4~20 mA類比輸出
- 有ZERO / SPAN可調整
- 逆向保護、斷線保護、短路保護

規格特性

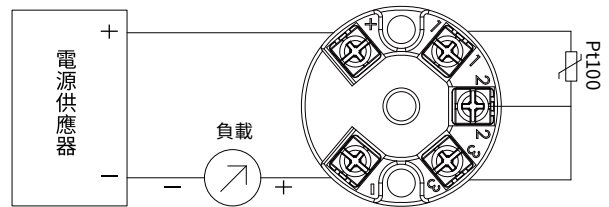
- | | | | |
|-----------------|----------------------------------|----------|--------------|
| ◆ 輸入訊號 | RTD Pt100 Ω(三線式) | ◆ 校準溫度 | 20~28°C |
| ◆ 輸入端導線阻抗 | ≤50 Ω(三條導線阻抗須相同) | ◆ 反應時間 | <250 ms |
| ◆ Pt100 Ω 感應器電流 | <0.8 mA | ◆ 量測媒介 | 空氣 |
| ◆ ZERO調整範圍 | ±10% | ◆ 工作環境溫度 | -20~60°C |
| ◆ SPAN調整範圍 | ±10% | ◆ 工作環境濕度 | 0~95%RH(非結露) |
| ◆ 精度 | ±0.1% of F.S. | ◆ 工作電源 | DC 10~30V |
| ◆ 輸出訊號 | DC 4~20 mA(二線式) | ◆ 保護等級 | 外殼：IP30 |
| ◆ 負載阻抗 | ≤(supply voltage - 8V) / 0.02 AΩ | ◆ 認證 | 端子：IP10 |
| ◆ 負載阻抗穩定度 | ±0.05% / 100 Ω | ◆ 外殼材質 | CE |
| ◆ Pt100 Ω 訊號 | >23 mA | ◆ 重量 | ABS(UL94V-0) |
| ◆ 斷線保護、輸出 | | | 40g |
| ◆ 溫度飄移 | <±0.015%F.S. / °C | | |

選用型號規格

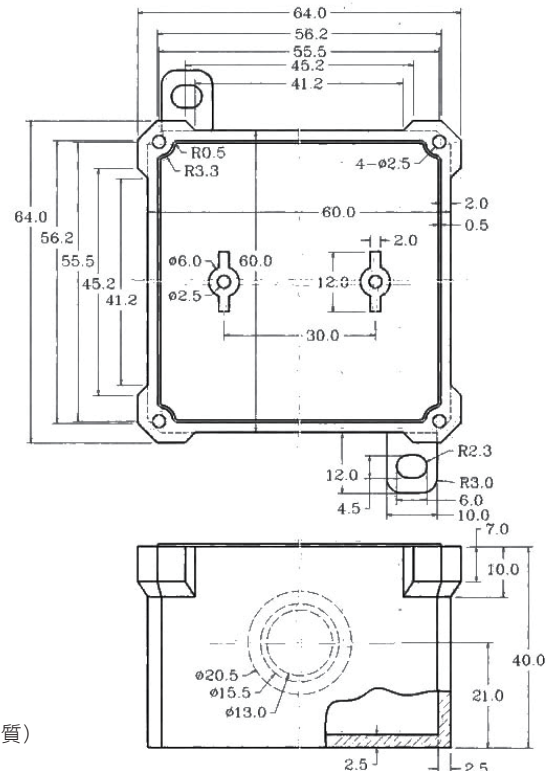
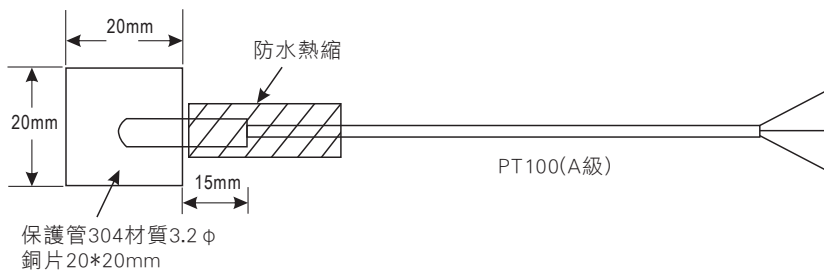
GP02-3 [代碼1] - [代碼2]

碼1	溫度範圍	碼1	溫度範圍	碼2	防水盒
1	-50~+50°C	5	0~150°C	Y	YES
2	-50~0°C	6	0~200°C	N	NO
3	0~50°C	7	0~300°C		
4	0~100°C	8	0~400°C		
		0	特殊量程(MOQ:10PCS)		

配線圖



尺寸圖



太陽能專用貼片式感溫計



防水盒
(IP68, PC材質)