

側裝靜壓式液位計

LSF70系列



描 述

LSF70系列側裝靜壓式液位計將感測器側面安裝到介質底部，測量液體的靜壓，根據所測液體靜壓與該液體的高度成比例的原理，採用隔離型擴散矽敏感元件或陶瓷電容壓力敏感感測器，將靜壓轉換為電信號，再經過溫度補償和線性修正，轉化成標準電信號。

特 點

- 適用範圍廣，可測量水、含雜質、腐蝕性及粘度較高的介質
- 極高的精度及重複性，自帶溫度補償
- 結構堅固耐久，使用壽命長
- 安裝方便，高可靠性，適用各種惡劣工礦現場
- 多種信號輸出，用戶可選HART或RS485通訊輸出
- 輸入8段（9個點）折線修正功能
- 法蘭安裝，超載能力強
- 用於敞開式容器的液位測量
- LCD現場顯示精確壓力值；零點、滿量程現場可設置，或通過手操器進行設定，監控

技術參數

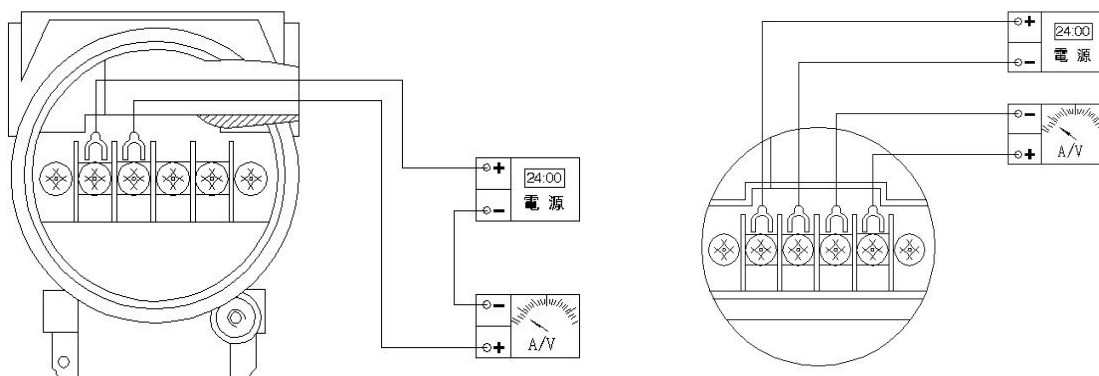
- 工作介質：水、含雜質、腐蝕性及粘度較高的介質
- 測量範圍：0 ~ 0.05 bar
0 ~ 0.1 bar
0 ~ 20 bar
- 耐壓：1.5倍滿量程
- 輸出信號：4-20 mA ; 0-10 mA 類比量信號輸出
0-10 V ; 1-5 V 類比量信號輸出
RS485 ; HART 通訊輸出

- 出線方式: 端子接線
- 精度: 0.25 % FS ; 0.5 % FS
- 線性度: $\pm 0.5 \% FS$
- 遲滯: $\leq \pm 0.01 \% FS$
- 抗振性能: 20 g , 20 ~ 5000 Hz
- 負載電阻: $\leq 1000 \Omega$
- 穩定性: 優於每年 0.1 % FS
- 回應時間: $< 1 ms$ (10 % ~ 90 %量程)
- 供電電源: DC 12 ~ 30V ; DC 24V
- 顯示: LCD液晶顯示
- 量程及零位調整: 通過表頭按鍵或採用手操器調整
- 手操器: HT388
- 環境溫度: $-30 \sim 85 \text{ }^\circ\text{C}$
- 介質溫度: $-25 \sim 85 \text{ }^\circ\text{C}$
- 溫度影響: $< \pm 0.02 \% FS / K$
- 防護等級: IP65 (用戶可定制IP67)
- 連接方式: DN50法蘭 ; DN80 法蘭 (PN 2.0 MPa)
外螺紋 M42 \times 1.5
- 材料: 法蘭材質: 304不銹鋼; 316不銹鋼; PTFE
膜片材質: 參照選型表
外殼: 低銅鋁合金 (用戶可定制不銹鋼材質)
表蓋O型圈: 丁腈橡膠
填充液: 矽油或惰性液

型號規格

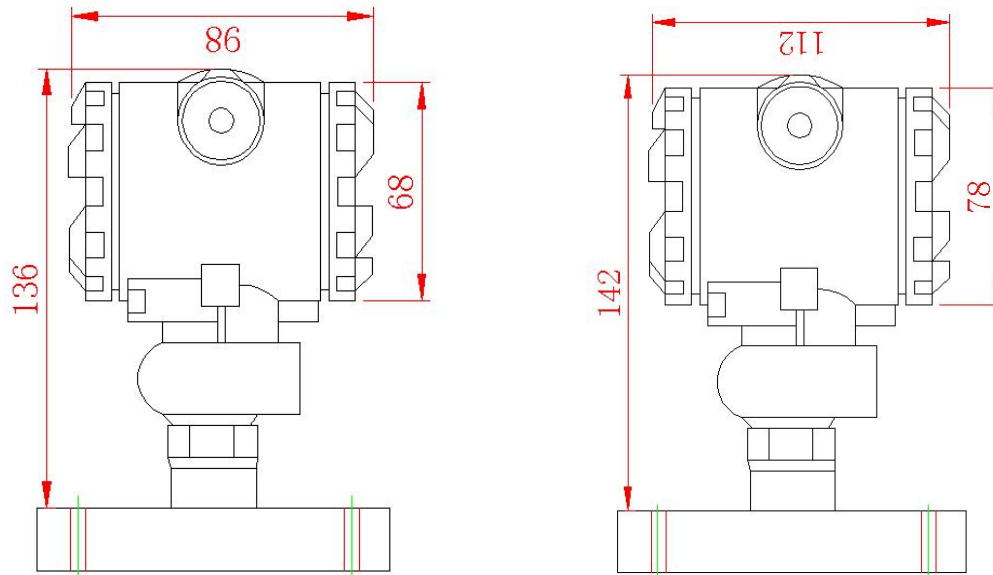
LSF70 -	DN50	Y	A	25	K	S	L(XX)
<u>連接方式</u>			<u>信號輸出</u>		<u>法蘭材質</u>		<u>量程代碼</u>
M42 : 外螺紋 M42 \times 1.5 DN50 : DN50 法蘭 DN80 : DN80 法蘭 S : 衛生型卡箍連接 Z : 客戶定制螺紋			A : 4-20mA 輸出 B : 0-10mA 輸出 C : 1-5V 輸出 D : 0-10V 輸出 E : RS485 F : HART		K : 304不銹鋼 S : 316L不銹鋼 P : PTFE N : 無		LXX : 0 ~ 100 m
<u>顯示</u>			<u>精度等級</u>		<u>膜片材料</u>		
Y : LCD顯示 N : 無顯示			25 : 0.25%精度 05 : 0.5%精度		S : 316L不銹鋼 HC : 哈氏合金C-276		

接線圖

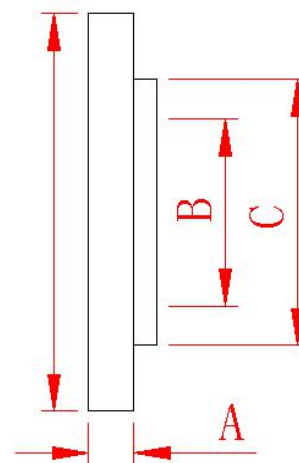
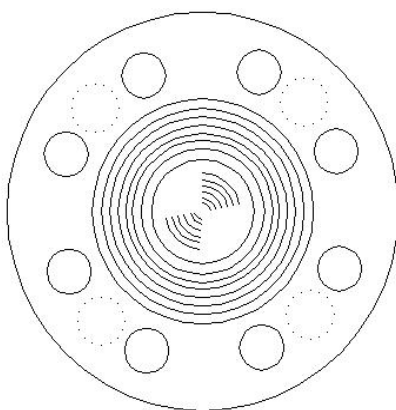


端子	電流信號輸出	電壓信號輸出
1)	供電電源 +	供電電源 +
2)	4-20mA 信號輸出	供電電源 -
3)	——	電壓信號輸出
4)	——	——

尺寸圖

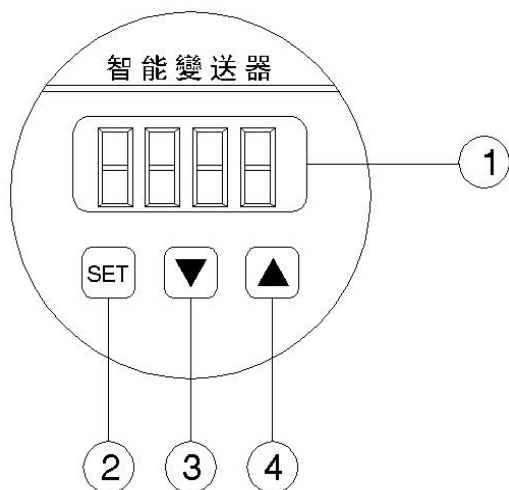


• 法蘭尺寸



法蘭尺寸 (mm)						螺栓孔		
法蘭通徑	耐壓	外直徑	A	B	C	孔數	孔直徑	孔間距
DN50	PN2.0MPa	165	20	Φ50	Φ90	4	Φ19	125
DN80	PN2.0MPa	200	20	Φ80	Φ130	8	Φ19	160

示意圖



按鍵功能		
序號	標識	功能說明
1)		顯示視窗
2)		設置/確認鍵
3)		減少鍵
4)		增加鍵

LSF70系列（無顯示型）零點及增益調整方法

產品在出廠前，已經過標定，無須用戶再次調整。若在使用過程中發生零位和滿量程偏離，規定每年校檢，可以在高一級精度的壓力源上重新標定。方法如下：

在無壓力的情況下，調整調零Z電位器，使電流輸出為4.000mA。加滿量程壓力，調整增益S電位器，使電流輸出為20.000mA。如此反復多次，最終使壓力錶的零位和滿量程調整到標準值。

菜單功能表

顯示代碼	功能說明	取值範圍
Loc	參數密碼鎖,用於參數、標定及調校結果的保護	0000 ~ 9999
oPL	變送輸出量程下限	- 1999 ~ 9999
oPH	變送輸出量程上限	- 1999 ~ 9999
FLtr	測量值濾波係數	0 ~ 20
I - 04	4mA輸出調整,用於環路零值輸出電流4mA的微調,每增加或減小一個字,對應輸出將增加或減小約2uA	0005 ~ 0500
I - 20	20mA輸出調整,用於環路滿值輸出電流20mA的微調,每增加或減小一個字,對應輸出將增加或減小約2uA	6500 ~ 7500
Sn	輸入信號類型選擇	0 ~ 7 (1*)
dot	測量顯示小數點位置選擇	0 ~ 3 (2*)
d - En	oFF : 標定禁止 on : 標定允許	0 ~ 1 (3*)
d - no	標定點數 (2~9點)	1 ~ 9
d - 00	測量點0對應的顯示及採樣值	- 1999 ~ 9999
d - 01	測量點1對應的顯示及採樣值	- 1999 ~ 9999
d - 02	測量點2對應的顯示及採樣值	- 1999 ~ 9999
d - 03	測量點3對應的顯示及採樣值	- 1999 ~ 9999
d - 04	測量點4對應的顯示及採樣值	- 1999 ~ 9999
d - 05	測量點5對應的顯示及採樣值	- 1999 ~ 9999
d - 06	測量點6對應的顯示及採樣值	- 1999 ~ 9999
d - 07	測量點7對應的顯示及採樣值	- 1999 ~ 9999
d - 08	測量點8對應的顯示及採樣值	- 1999 ~ 9999

1* : 0 ~ 7 順序對應±80mV、±40mV、±20mV、±13mV、±10mV、±8mV、±7mV、±5mV

2* : 0 ~ 3 順序對應0.000 ; 00.00 ; 000.0 ; 0000.

3* : 0 對應 oFF ; 1 對應 on

參數設置

- 1) 長按 **SET** 鍵2秒以上不鬆開，直至顯示 Loc 參數
- 2) 點按 **▼** 或 **▲** 鍵，調出參數值，修改位閃爍，長按 **▼** 或 **▲** 鍵移動修改位，點按 **▼** 或 **▲** 鍵修改參數值，點按 **SET** 鍵保存
- 3) 將密碼鎖 Loc 改為1111，點按 **SET** 鍵，顯示本組下一個參數名
- 4) 點 **SET** 按鍵可以順序翻閱參數名稱，按步驟②對需要修改的參數進行設置。查閱或設置第一組參數最後一個參數時，點按 **SET** 鍵將退出設置
- 5) 將密碼鎖 Loc 設置為1010，點按 **SET** 鍵，顯示本組第一個參數 I - 04
- 6) 點按 **SET** 鍵可以順序翻閱本組其他參數名稱，對需要修改的參數用 **▼** 或 **▲** 鍵進行修改，並點按 **SET** 鍵保存
- 7) 長按 **SET** 鍵2秒以上不鬆開，退出設置

標定方法

- 1) 根據感測器量程及激勵恒流確定輸入範圍
- 2) 信號範圍確定後，進入第二組參數，查看 Sn 參數，若 Sn 參數發生變更，必須點按 **SET** 鍵確認保存
- 3) 根據顯示需要設置 dot、FLtr 參數
- 4) 設置 d - En 參數為允許，（僅當 d - En 允許時，方可顯示設置後續參數）
- 5) 根據所選壓力感測器，確認標定點數並設置 d - no
- 6) 點按 d - 00 鍵到參數，設置為起始點壓力顯示值，並將閃爍位移到最高位（千位），待壓力穩定，點按 **SET** 鍵採樣該點並保存鍵
- 7) 按步驟6設置並採樣其他壓力點，壓力標定結束點隻顯示到在 d - no 參數規定的點數
- 8) 點按 **SET** 鍵確認後顯示參數 I - 04 時，表明標定結束，若重新標定，點按 **SET** 鍵，按⑥~⑦操作
- 9) 長按 **SET** 鍵不鬆開，退出第二組參數

注意：d - 01 ~ d - 08 為標定點壓力顯示值，標定時設定值閃爍位僅在千位時，變送板才採樣該點，此時按下 **SET** 鍵除記錄該點顯示值外，還採樣該點壓力並記錄，若閃爍位元不在千位，按下 **SET** 鍵後，只記錄保存該點顯示值。

輸出調整

- 1) 將萬用表電流檔串入輸出端；將密碼鎖 Loc 設置為1010，點按 **SET** 鍵進入第二組第一個參數 I - 04
- 2) 通過 **▼** 和 **▲** 鍵調整4mA輸出電流；點按 **SET** 鍵保存4mA調整值
- 3) 顯示窗顯示參數 I - 20 通過 **▼** 和 **▲** 鍵調整20mA輸出電流；點按 **SET** 鍵保存20mA調整值
顯示窗顯示參數 Sn，長按 **SET** 鍵2秒以上不鬆開，退出輸出調整

功能說明

折線修正：壓力標定可分為2點、3點、5點或9點進行標定，以消除感測器的非線性誤差，提高測量精度。當然對於線性比較好的擴散矽感測器一般採用“標零”和“標滿”的2點標定即可，對於非線性較差的感測器可採用多點折線修正標定

輸出遷移：利用變送器測量、輸出量程獨立設置的特性，壓力標定後，可在感測器測量量程內進行任意測量段的變送輸出，使變送器智慧化得到體現

輸出反轉：輸出反轉也是利用智慧變送器輸出量程獨立設置這一特性實現。例如0 ~ 1.6Mpa對應出4~20mA，將輸出下限設置為1.6Mpa，上限設置為0Mpa實現0 ~ 1.6MP對應20mA~4mA輸出反轉

◆ 安裝注意事項

- 選擇易於操作及維護的地方進行安裝
- 遠離振動源及熱源的地方安裝
- 安裝時，扳手夾緊位置應在感測器螺紋上端的金屬六方處
- 感測器進壓口內有精密隔離膜片，請勿人為用異物碰觸
- 搬運與安裝時輕拿輕放，避免元器件受衝擊而損壞，影響工作性能
- 螺紋介面處注意密封，不要照成洩漏或滲漏，否則會影響測量值
- 嚴格按照說明資料進行接線及操作，接線錯誤會照成感測器損壞
- 在產品安裝使用過程中，如遇問題請與我公司聯繫；在產品發生異常時，請勿擅自打開進行修理，應及時與我公司聯繫