

# 顯示型 (5位數)類比輸入瞬間量隔離傳送器

## CTF-A

特點：●精確度:±0.1%R.O.

- 多種輸入與輸出選擇(可供選擇)
- 輸入/輸出/電源絕緣耐壓2000V/每分鐘
- 高亮度0.4" LED顯示範圍-19999~99999,顯示值.小數點可任意規劃
- 輸出對應範圍可任意規劃
- 具開根號運算功能
- 穩定性高,防燃材質機殼(PC),安全性高



■選用型號規格: CTF - A - [代碼1] [代碼2] - [代碼3] - [代碼4]

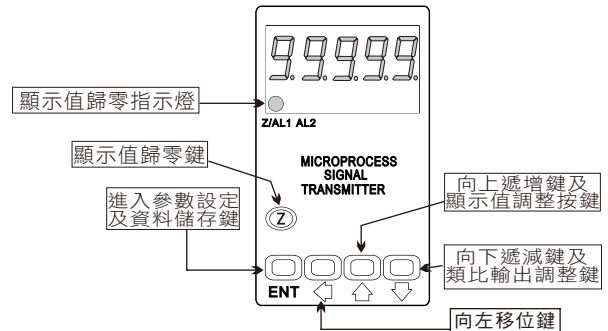
碼1	輸入規格	碼2	輸入訊號	碼3	工作電源	碼4	類比輸出
D	直流訊號	A6	4-20mA	F	AC/DC 100-240V	1	4-20mA
2	2,3線傳送器	V3	1-5V	D	AC/DC 22-60V	2	0-20mA
4	4線傳送器	V4	0-10V	O	Option	3	0-5V
		O	Option			4	0-10V
						L	LOOP 4-20mA
						O	Option

※註1: 2線傳送器規格內建24Vdc激發電源,適用於2線式(LOOP POWER)之流量感測器,直接接線使用  
 2: 3,4線傳送器規格提供24Vdc激發電源,適用於3,4線式之流量感測器,直接接線使用

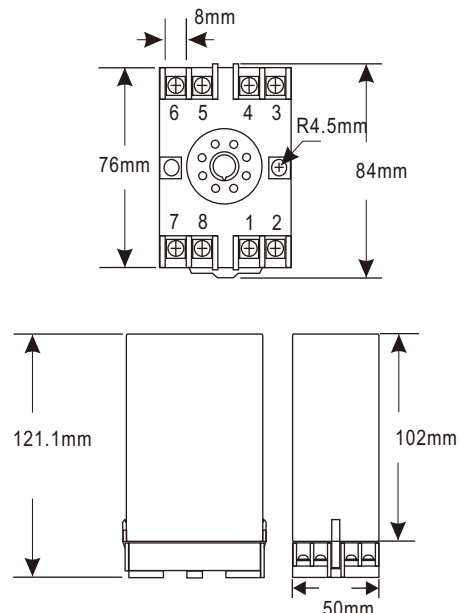
### ■規格特性:

- ◆精確度: ±0.1%R.O.
- ◆顯示值範圍: -19999~99999
- ◆零值調整範圍: ±9999位數
- ◆最大值調整範圍: ±9999位數
- ◆過載顯示: doFL/coFL 或 -doFL/-coFL
- ◆極性顯示: 當輸入訊號相反時顯示"-"
- ◆參數設定方式: 按鍵輸入設定
- ◆資料記憶方式: E<sup>2</sup> PROM 記憶體
- ◆類比輸出解析度: 15 bit 數位轉類比
- ◆輸出反應時間: <250ms(0~90°C)
- ◆類比輸出推動能力: 電壓輸出:<20mA 電流輸出:<10V
- ◆輸出漣波: ≤±0.1%R.O.
- ◆隔離特性: Input/Output/Power/Case
- ◆溫度係數: <±100ppm/°C
- ◆使用環境條件: 0~60°C 20~90%RH(非結露)
- ◆存放環境條件: 0~70°C 20~90%RH(非結露)
- ◆工作電源: AC 110V; AC 220V
- ◆絕緣耐壓能力: 2KVac/1min
- ◆絕緣阻抗: >100MΩ With 500Vdc
- ◆輸入阻抗: 電壓 >2V以上 20kΩ/V  
 ≤2V以下 大於200MΩ  
 電流 ≥0.2A以上 100mV(端點壓降)  
 <0.2A以下 1V(端點壓降)
- ◆安裝方式: Socket/Plug in

### ■顯示面板指示燈及操作按鍵說明圖:

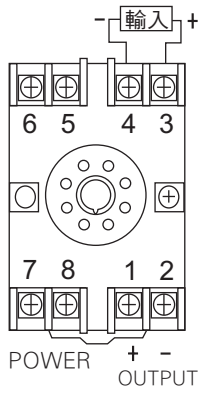


### ■外觀尺寸:

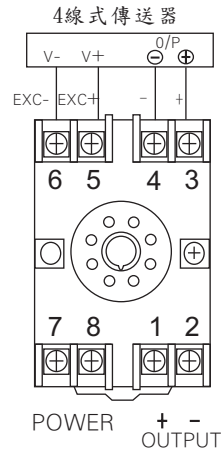


■配線圖:

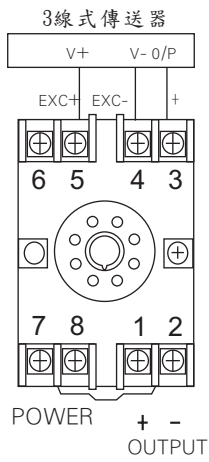
●電壓(V),電流(A)(直流):



●4線傳送器:



●3線傳送器:



●2線傳送器:

