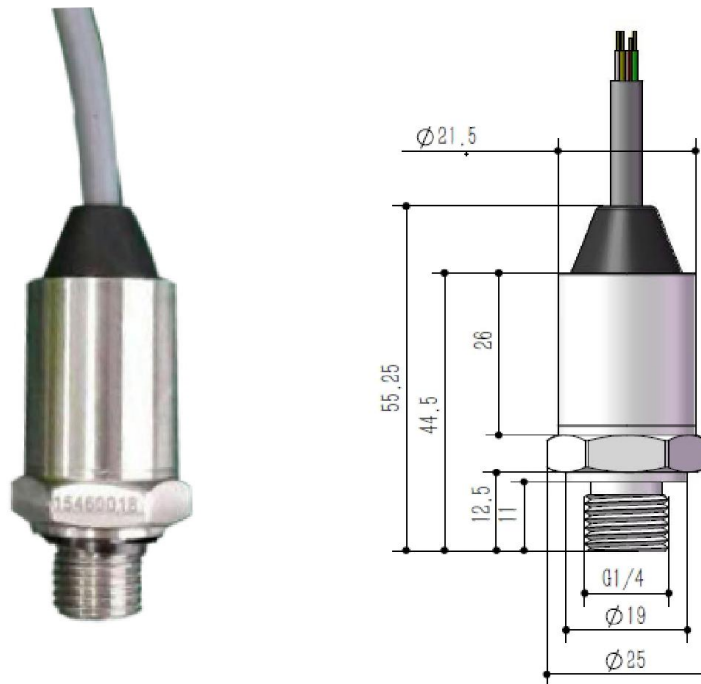


## 壓力變送器

## SKB62系列



## 描 述

SKB62系列高溫型壓力變送器採用高性能全焊接壓力芯體和Ti專用晶片並結合微處理器技術研製而成,內部的專用積體電路將感測器毫伏信號轉換成遠距離傳輸的標準電流信號,具有無死角,抗強污介質等優點。多運用在工礦環境比較惡劣,高溫高濕等場合。

## 特 點

- 極高的精度及重複性,自帶溫度補償
- 結構堅固耐久,使用壽命長
- 安裝方便,高可靠性,價格經濟,多種輸出方式
- 內部芯片及元器件全部耐高溫處理,適用與溫度較高場合
- 防護等級高,適用於各種惡劣現場工礦

## 技術參數

- 工作介質: 水,氣體,各類油品及各種混合介質
- 測量範圍: 0 ~ 1 bar  
0 ~ 400 bar (超高壓可定制)
- 耐壓: 1.5倍滿量程
- 輸出信號: 4-20 mA 類比量信號輸出  
0-10 V ; 1-5 V 類比量信號輸出
- 出線方式: 直接出線
- 精度: 0.5 % FS  
0.25 % FS

- 工作壽命: 100萬次
- 抗振性能: 20 g , 20 ~ 5000 Hz
- 供電電源: DC 12 ~ 30V : DC 24V
- 環境溫度: 0 ~ 85 °C
- 介質溫度: 0 ~ 125 °C
- 溫度影響: < ± 0.02 % FS / K
- 防護等級: IP67
- 安裝螺紋: 外螺紋 M20 \* 1.5  
外螺紋 G1/2 ; G1/4
- 材料: 觸液材質: 304不銹鋼 (用戶可定制316L不銹鋼)

## 量 程 表

代碼	P1	P10	P16	P25
量程 (bar)	0 ~ 1	0 ~ 10	0 ~ 16	0 ~ 25
代碼	P100	P250	P400	
量程 (bar)	0 ~ 100	0 ~ 250	0 ~ 400	

## 型號規格

<b>SKB62 -</b>	<b>25</b>	<b>B</b>	<b>P100</b>	<b>A</b>
<u>精度等級</u>				<u>信號輸出</u>
25 : 0.25%精度				A : 4-20mA 輸出
05 : 0.5%精度				V5 : 1-5V 輸出
				V10 : 0-10V 輸出
<u>安裝螺紋</u>			<u>量程代碼</u>	
G14 : 外螺紋G1/4			0 ~ 400 bar (可參照量程表)	
G12 : 外螺紋G1/2			特殊量程可定制 (PXXX)	
M20 : 外螺紋 M20*1.5 (用戶可定制螺紋)				

## 接 線 圖

端子	電流信號輸出	電壓信號輸出
1)	供電電源 +	供電電源 +
2)	---	供電電源 -
3)	4-20mA 信號輸出	電壓信號輸出
4)	---	---