

微差壓傳送器

DP1

特性

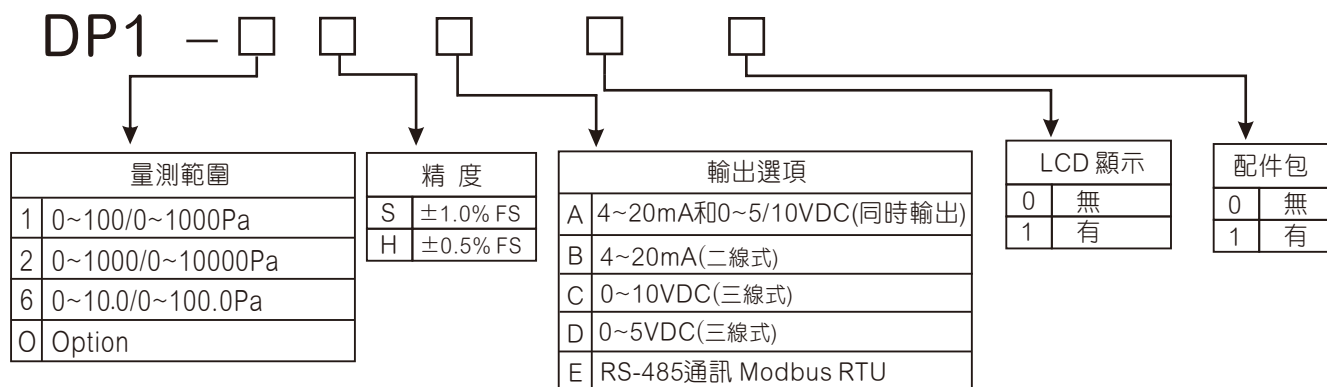
- DP1 系列微差壓感測器/變送器是檢測差壓或表壓壓力，並把這個壓力值轉換為成比例的電信號輸出，用於智慧樓宇能源管理系統，起到測量樓宇增壓和空氣流動控制所需的精確壓力和流量
- 使用壓力值可以通過DP1系列產品內置的撥碼開關進行現場設定
- 量程: 0~±10Pa / 0~±10000Pa(依型號選擇)
- 精度: ±1.0% (標準型) / 0.5% (高精度型)
- 多種壓力單位可切換
- LCD背光數字顯示屏或無顯示幕
- 回應時間通過產品內置的拔碼開關現場可調(20ms~4S)
- 手動按鍵壓差零點校準
- 採用進口微壓芯體
- 旋轉方式固定於安裝背板(安裝板與主體分體，這樣可以實行分步分期式安裝)



規格

量程	DP1-1 0~1000 / -500~+500Pa DP1-2 0~10000 / -5000~+5000Pa DP1-6 0~100.0 / -50.0~+50.0Pa	最小可設0~+100Pa / -50~+50Pa 最小可設0~+1000Pa / -500~+500Pa 最小可設0~+10.0Pa / -5.0~+5.0Pa
精確度	± 1.0%(標準型)，0.5% (高精度型)	
壓力單位	Pa，mmH2O，mbar，inWG，mmHG，daPa，KPa，hPa	
輸出信號	0~5V/0-10VDC/ 4~20 mA/RS485信號 (二線式三線式輸出可同時使用類比信號；RS485型只有RS-485信號輸出)	
電源供應	兩組同時輸出，輸入電壓為16~30VAC/VDC，可配24VDC(3.5*1.35mm)供電 4~20mA(兩線式)輸出，輸入電壓為無極性 ^① 的12~30VDC 0~5/10VDC輸出，輸入電壓為16~30VDC RS-485Modbus RTU 輸出，輸入電壓為12~30VAC/VDC	
功耗	≤1.5W	
① 無極性：輸入電壓源接線不分正負極方向(兩線式)		

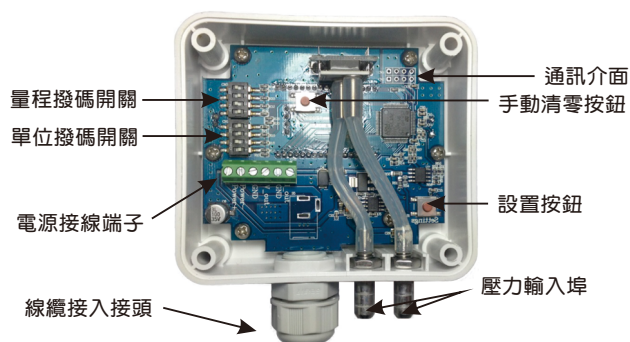
型號選用



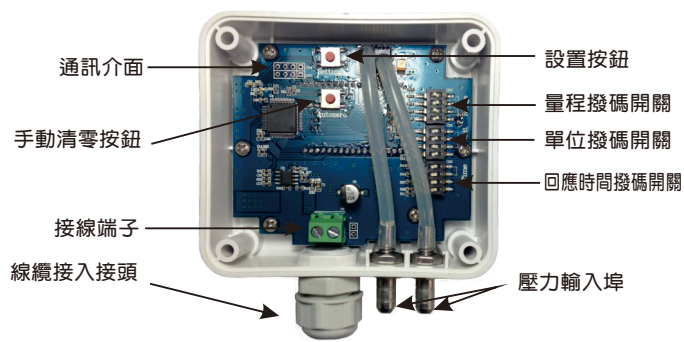
■ 傳送器功能

回應時間	0.5s, 1s, 2s, 4s
可調設定範圍	DP1-1 0-100/-50~50Pa, 0-250/-125~125Pa, 0-500/-250~250Pa, 0-1000/-500~500Pa DP1-2 0-1000/-500~500Pa, 0-2500/-1250~1250Pa, 0-5000/-2500~2500Pa, 0-10000/-5000~5000Pa DP1-6 0-10.0/-5.0~5.0Pa, 0-25.0/-12.5~12.5Pa, 0-50.0/-25.0~25.0Pa, 0-100.0/-50.0~50.0Pa
零點校準	手動按鍵零點校準
測量介質	空氣和中性氣體
允許過壓	15KPa (DP1-1) ; 150KPa (DP1-2) ; 4.5KPa (DP1-6)
工作溫度	-10~+60°C
存儲溫度	-10~+70°C

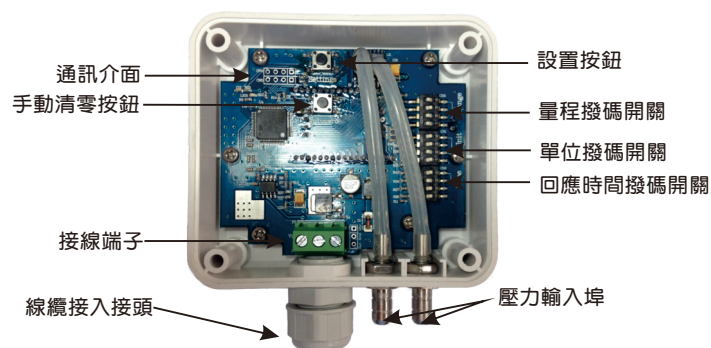
■ 內部電路圖



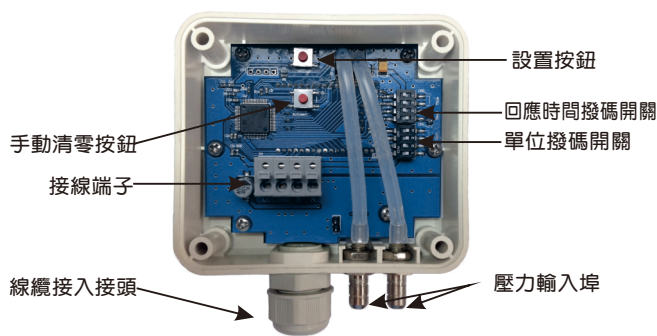
DP1-XXAXX(複合輸入)



DP1-XXBXX(二線式4-20mA)



DP1-XXC(D)XX(三線式0-5V/0-10V)



DP1-XXEXX(RS485)

■ 機械參數

外殼材質：工業塑膠，阻燃等級UL94-V0

防護等級IP54

顯示屏：背光液晶顯示，50X22.5mm

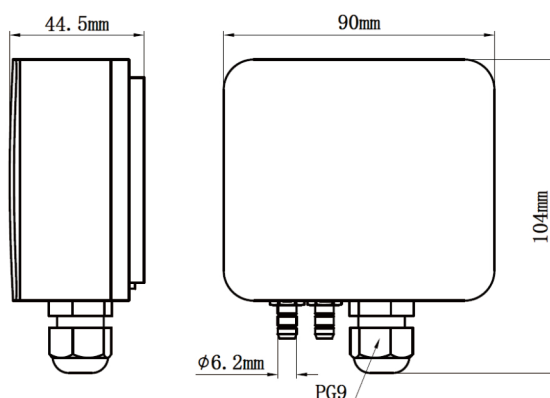
(二線式無背光)

數位高度：測量值10mm，單位5mm

壓力介面：金屬倒刺介面， $\phi 6.2\text{mm}$

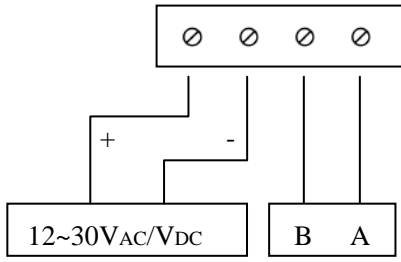
電纜接頭：電纜最大直徑 $\phi 8\text{mm}$

重量：166g

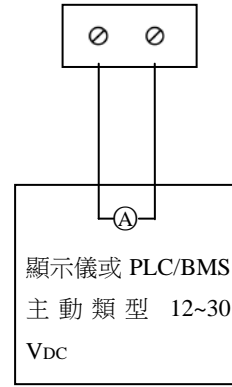


電器接線

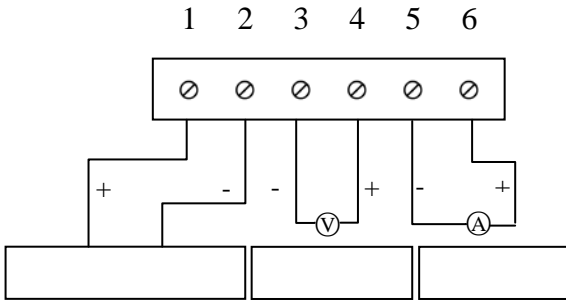
4 線制 RS-485 型



4~20mA 兩線制
無極性

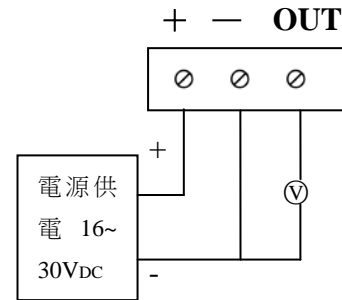


0~5V_{DC}/0~10V_{DC} 與 4~20mA 同時輸出



- 1、電源正 V_{AC}/V_{DC} L
- 2、電源負 V_{AC}/V_{DC} N
- 3、輸出信號地 GND
- 4、電壓輸出信號 V_{out}
- 5、輸出信號地 GND
- 6、電流輸出信號 I_{out}

0~5V_{DC}/0~10V_{DC} 三線制



備註：擰開後蓋四顆螺絲，取出前蓋堵頭，將導線穿過防水接頭，正確接入端子，旋緊防水接頭、蓋好後蓋即可。

備註：取下前蓋堵頭和後蓋橡膠塞，將導線穿過防水接頭，正確接入端子，旋緊防水接頭、蓋好後蓋橡膠塞即可。

安裝方式

將塑膠背板固定在牆面。

(鑽孔 $\varnothing 6\text{mm}$ ，深度 30mm，隨貨提供螺絲和配件)

將變送器置於背板上 (請見右圖中的 A 部位)

順時針旋轉變送器，當聽到卡入聲即是正確的安裝變送器。

