

微差壓傳送器 (開根號型)

DP1S

特性

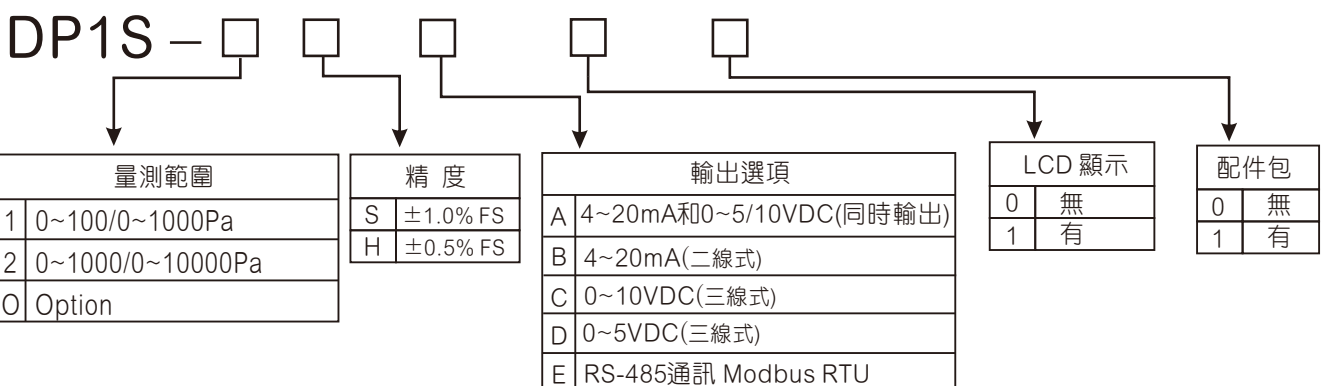
- DP1S 系列微差壓感測器/變送器是檢測差壓或表壓壓力，並把這個壓力值轉換為成比例的電信號輸出，用於智慧樓宇能源管理系統，起到測量樓宇增壓和空氣流動控制所需的精確壓力和流量
- 使用壓力值可以通過DP1S系列產品內置的撥碼開關進行現場設定
- 量程: 0~±50Pa / 0~±5000Pa(依型號選擇)
- 精度: ±1.0% (標準型) / 0.5% (高精度型)
- 多種壓力單位可切換
- LCD背光數字顯示屏或無顯示幕
- 回應時間通過產品內置的拔碼開關現場可調(20ms~4S)
- 手動按鍵壓差零點校準
- 採用進口微壓芯體
- 旋轉方式固定於安裝背板(安裝板與主體分體，這樣可以實行分步分期式安裝)



規格

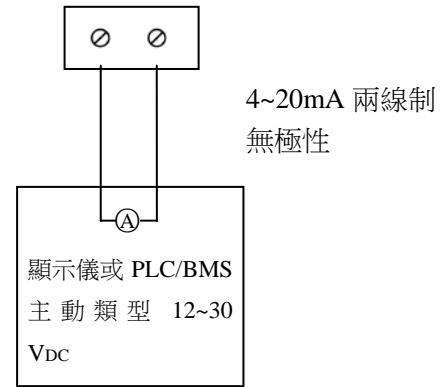
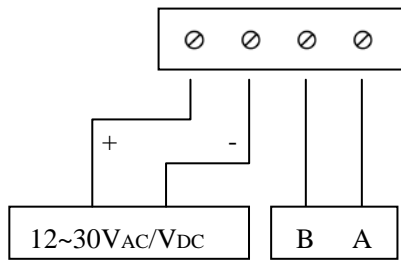
量程	DP1S-1 0~1000 / -500~+500Pa DP1S-2 0~10000 / -5000~+5000Pa	最小可設0~+100Pa / -50~+50Pa 最小可設0~+1000Pa / -500~+500Pa
精確度	±1.0%(標準型)，0.5%(高精度型)	
壓力單位	Pa，m/s，mbar，Ft/s，KPa	
輸出信號	0~5V/0-10VDC/ 4~20 mA/RS485信號	
電源供應	兩組同時輸出，輸入電壓為16~30VAC/VDC, 可配24VDC(3.5*1.35mm)供電 4~20mA(兩線式)輸出，輸入電壓為無極性 ^① 的12~30VDC 0~5/10VDC輸出，輸入電壓為16~30VDC RS-485Modbus RTU 輸出，輸入電壓為12~30VAC/VDC	
功耗	≤1.5W	
參數	$V=C_M\sqrt{2\Delta P/\rho}$ L-Pitot coefficient: $C_M=0.998$ ΔP : Pressure difference $\rho=1.18\text{kg/m}^3$ (Barometric P=101.325KPa; TEMP T=25°C)	
① 無極性：輸入電壓源接線不分正負極方向(兩線式)		

型號選用

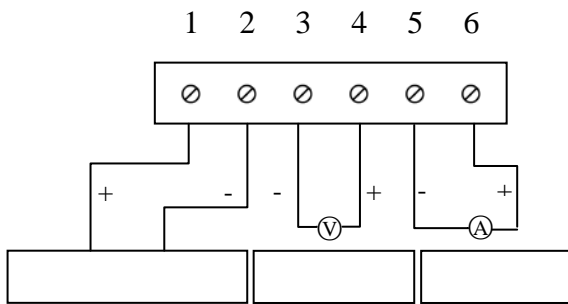


電器接線

4 線制 RS-485 型



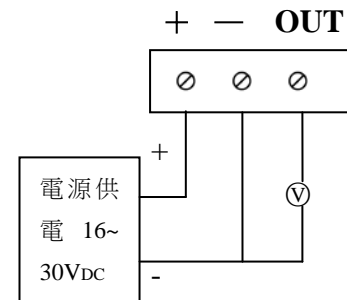
0~5V_{DC}/0~10V_{DC} 與 4~20mA 同時輸出



- 1、電源正 V_{AC}/V_{DC} L
- 2、電源負 V_{AC}/V_{DC} N
- 3、輸出信號地 GND
- 4、電壓輸出信號 V_{out}
- 5、輸出信號地 GND
- 6、電流輸出信號 I_{out}

備註：擰開後蓋四顆螺絲，取出前蓋堵頭，將導線穿過防水接頭，正確接入端子，旋緊防水接頭、蓋好後蓋即可。

0~5V_{DC}/0~10V_{DC} 三線制



備註：取下前蓋堵頭和後蓋橡膠塞，將導線穿過防水接頭，正確接入端子，旋緊防水接頭、蓋好後蓋橡膠塞即可。

安裝方式

將塑膠背板固定在牆面。

(鑽孔 $\varnothing 6\text{mm}$ ，深度 30mm，隨貨提供螺絲和配件)

將變送器置於背板上 (請見右圖中的 A 部位)

順時針旋轉變送器，當聽到卡入聲即是正確的

安裝變送器。

