

# 5位數微電腦型計數器(單段警報)

## CM5S-C

### 特點:

- 最大輸入頻率7 KHz(1U2D/1P2D); 3 KHz(1A2B)
- 高亮度0.4" LED顯示範圍-19999~99999,顯示值小數點可任意規劃
- 輸入脈波具有預除及預乘功能
- 具有N/R/C警報輸出模式
- 複合按鍵(左移鍵+遞增鍵)具有歸零(Reset)計數功能
- 具有停電記憶功能
- 1段警報(高低警報可自行設定)
- 穩定性高,防燃材質機殼(PC),安全性高
- CE規範認證



### ■選用型號規格: CM5S-C- 代碼1 - 代碼2 - 代碼3

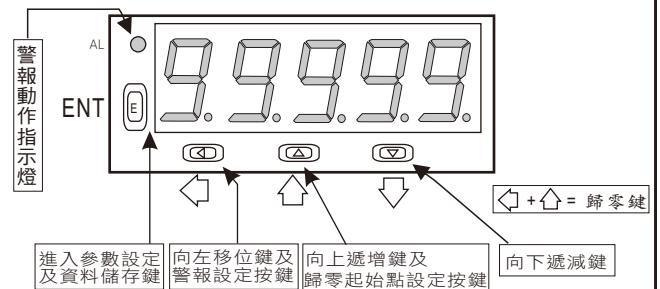
碼1	輸入訊號	碼1	輸入訊號	碼2	工作電源	碼3	計數警報
N5	NPN(5V)	VC	Pick-up 50mV-1.5V	A	AC/DC 100-240V	N	無
N2	NPN(12V)	VD	Pick-up 500mV-15V	B	DC 22-60V	R1	1組Relay警報
P5	PNP(5V)	VE	DC 24Vp				
P2	PNP(12V)	CT	Contact				
		O	Option				

※註1: NPN(5V),PNP(5V) 激發電源為5V NPN(12V),PNP(12V) 激發電源為12V, 適合感測器如近接開關等..直接接線使用  
2: 輸入直流電壓脈波(DC Pulse)請選擇PNP(5V),PNP(12V)或DC 24Vp的輸入訊號

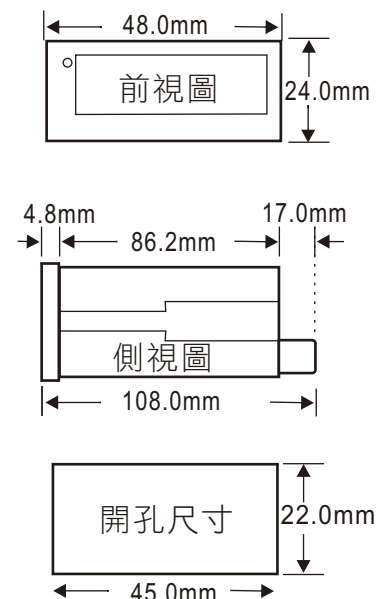
### ■規格特性:

- ◆ 顯示幕: 高亮度紅色LED,字高10.16mm (0.4")
- ◆ 最高輸入頻率: 1U2D: 7 KHz  
1P2D: 7 KHz  
1A2B: 3 KHz
- ◆ 顯示範圍: -19999~99999
- ◆ 參數設定方式: 按鍵輸入設定
- ◆ 資料記憶方式: EEPROM記憶體
- ◆ 警報動作方向: "≥ (Hi)動作" 或 "< (Lo)動作"
- ◆ 繼電器接點容量: AC 277V/7A; DC 30V/7A
- ◆ 警報輸出模式: N / R / C 以第1段警報設定值為依據
- ◆ 警報輸出動作時間: 1~99秒
- ◆ 溫度係數: 100ppm/°C (0~60°C)
- ◆ 使用環境溫濕度: 0~60°C; 20~90% RH (非結露)
- ◆ 存放環境溫濕度: -10~70°C; 20~90% RH (非結露)
- ◆ 工作電源: AC/DC 100~240V; DC 22~60V
- ◆ 消耗功率: 4.5VA
- ◆ 絕緣耐壓能力: 2KVac / 1min (輸入 / 電源)

### ■顯示面板指示燈及操作按鍵說明圖:



### ■外觀及開孔尺寸圖:



### ■配線圖:

