

# 4 1/2位數交流電力顯示(0.8")控制&輸出(類比輸出)表

二段警報  
類比輸出  
RS-485

CM5P

- 特點：**
- 精確度:±0.2%滿刻度,±1位數(交流)
  - 高亮度0.8" LED顯示範圍-19999~19999,顯示值.小數點可任意規劃
  - 可具有自動歸零.保持(一般值或最大值)/2~4段警報(高低警報可自行設定)/類比輸出(15 bit解析度)/數位通訊RS485介面(上述為選用功能,亦可同時存在)
  - 穩定性高,防燃材質機殼(PC),安全性高
  - CE規範認證



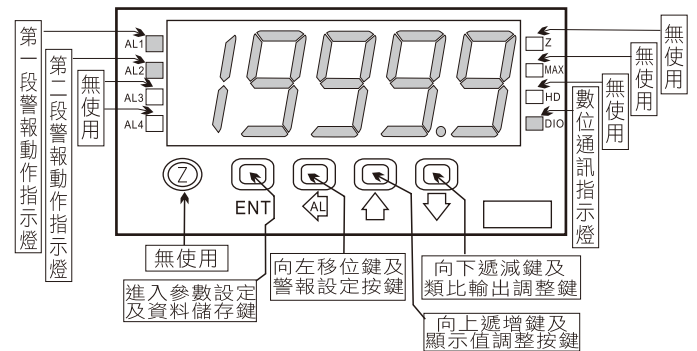
## ■選用型號規格: CM5P - 代碼1 - 代碼2 代碼3 代碼4 代碼5 - 代碼6 - 代碼7 代碼8 代碼9

碼1	輸入種類	碼2	系統接線	碼3	輸入電壓	碼4	輸入電流	碼5	輸入頻率	碼6	工作電源	碼7	警報功能	碼8	類比輸出	碼9	RS-485
W	瓦特	1	1φ2W	1	0-120V	1	0-1A	4	400Hz	A	AC/DC 100-240V	N	無	N	無	N	無
V	乏	2	1φ3W	2	0-240V	2	0-5A	5	50Hz	B	DC 12V	R1	1組RELAY警報	A	4-20mA	Y	有
C	功率因數	3	3φ3W	3	0-480V	0	Option	6	60Hz	C	DC 24V	R2	2組RELAY警報	V	0-10V		
A	相角	4	3φ4W	0	Option			0	Option	D	DC 30V-90V	O1	1組O.C警報	O	Option		
												O2	2組O.C警報				

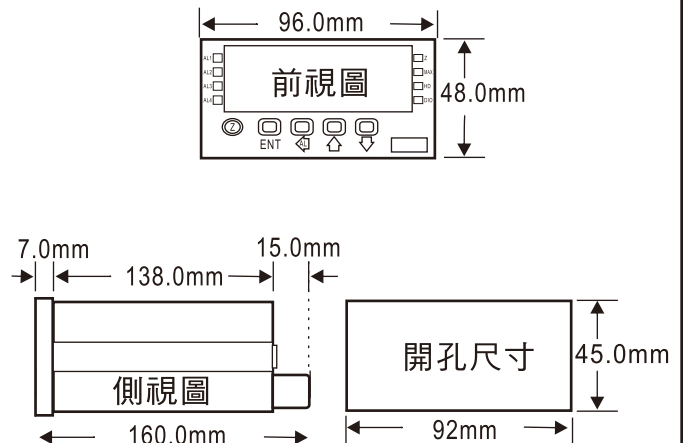
## ■規格特性:

- ◆精確度: ±0.25%滿刻度±1位數
- ◆顯示幕: 高亮度紅色LED,字高20.3mm (0.8")
- ◆取樣時間: 16 cycles/sec
- ◆顯示範圍: -19999~19999
- ◆零值調整範圍: -19999~19999
- ◆過載顯示: doFL / ioFL 或 -doFL / -ioFL
- ◆極性顯示: 輸入訊號相反時顯示"-"
- ◆參數設定方式: 按鍵輸入設定
- ◆資料記憶方式: EEPROM記憶體
- ◆警報動作方向: "≥ (Hi)動作" 或 "< (Lo)動作"
- ◆警報延遲動作時間: 0~99秒
- ◆繼電器接點容量: AC 277V/7A; DC 30V/7A
- ◆類比輸出解析度: 15 bit
- ◆類比輸出反應速度: <250ms (0~90%)
- ◆類比輸出推動能力: 電壓輸出: <20mA  
電流輸出: <10V
- ◆通訊方式及協議: RS-485 Modbus RTU mode
- ◆通訊傳輸速率: 19200 / 9600 / 4800 / 2400 bps
- ◆溫度係數: 100ppm/°C (0~60°C)
- ◆使用環境溫濕度: 0~60°C; 20~90% RH (非結露)
- ◆存放環境溫濕度: -10~70°C; 20~90% RH (非結露)
- ◆工作電源: AC/DC 100~240V; DC 12/24/30~90V
- ◆消耗功率: <8.5VA(全功能輸出)
- ◆絕緣耐壓能力: 1.5KVac / 1min (輸入 / 電源)
- ◆輸入阻抗: 電壓: >2V以上: 20KΩ/V  
≤2V以下: 大於200MΩ  
電流: ≥0.2A以上: 100mV (端點壓降)  
<0.2A以下: 1V (端點壓降)
- ◆安全等級: IEC 61000-4-2  
IEC 61000-4-3  
IEC 61000-4-4  
IEC 61000-4-5  
IEC 61000-4-6  
IEC 61000-4-8  
IEC 61000-4-11

## ■顯示面板指示燈及操作按鍵說明圖:



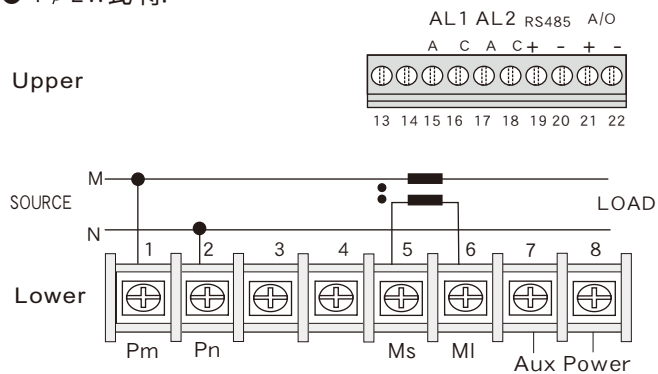
## ■外觀及開孔尺寸圖:



■ 配線圖:

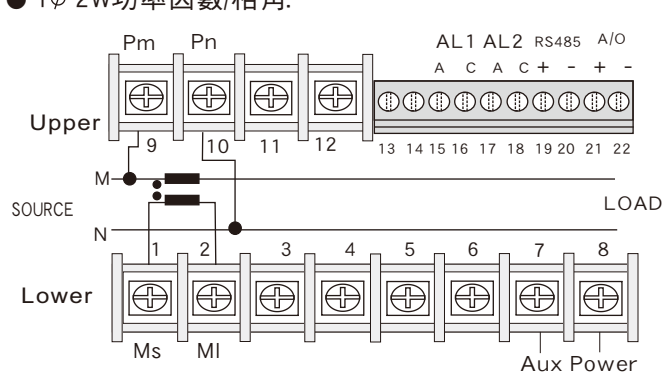
瓦特/乏接線方式:

● 1 $\phi$  2W 瓦特:

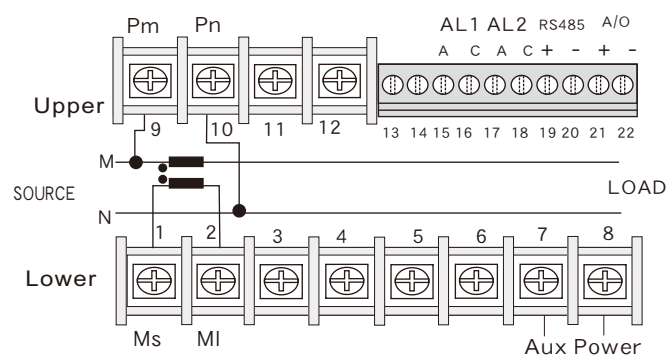


功率因數/相角接線方式:

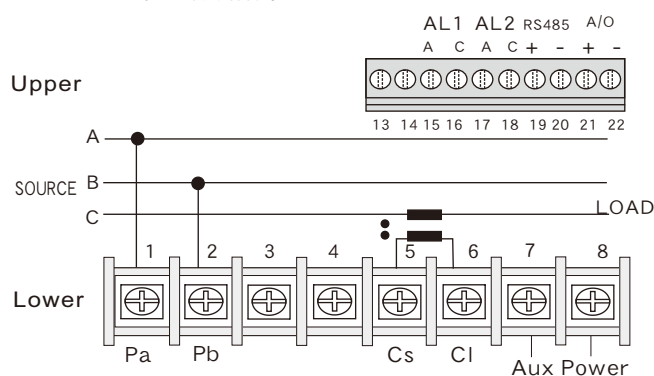
● 1 $\phi$  2W 功率因數/相角:



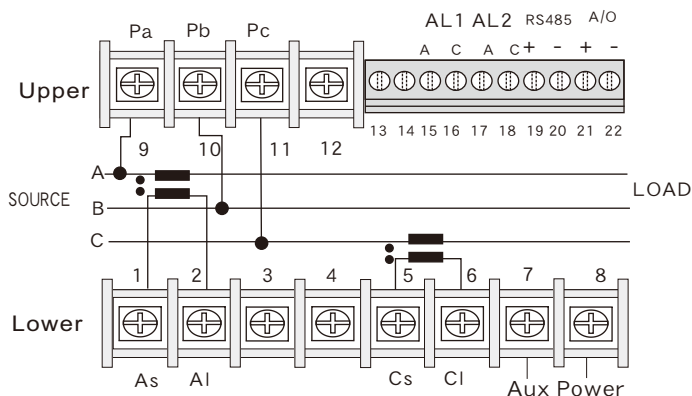
● 1 $\phi$  2W 乏:



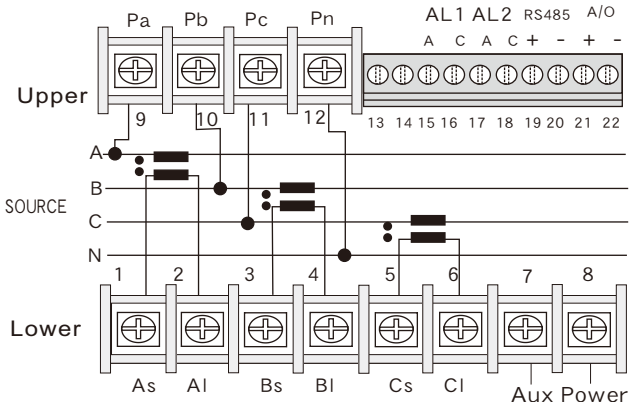
● 3 $\phi$  3W 功率因數/相角:



● 3 $\phi$  3W (1 $\phi$  3W) 瓦特/乏:



● 3 $\phi$  4W 功率因數/相角:



● 3 $\phi$  4W 瓦特/乏:

