

# 直流多功能電表

## CM5P-FD

### 特點:

- 顯示:99999999(WH)
- 顯示:9999(V.A.W)
- 可編程的處理速率監視器
- 易於接線，螺紋式端子
- 輸入/輸出/電源/外殼是隔離的
- 外型尺寸為DIN標準(96x48mm)



### 選用型號規格: CM5P-FD-代碼1 代碼2 代碼3 代碼4

碼1	輸入電壓
1	DC 100V
2	DC 600V
3	DC 1000V
0	Option

碼2	輸入電流
1	DC 50mV
2	DC 60mV
3	DC 1A
4	DC 5A
5	DC 10A
0	Option

碼3	RS-485
N	無
Y	有

碼4	工作電源
A	AC/DC 85-265V
D	DC 20-60V
0	Option

### 規格特性:

#### ◆通訊

通訊協定: RS485 Modbus RTU mode  
 通信速率: 1200~38400 bps  
 通訊站號: 1~255  
 同位元檢查: N82,O81,E81,N81

顯示幕: 高亮度紅色LED,字高9.1mm (0.36")

過載輸入能力: 電流: 3倍 額定輸入(連續)訊號  
 10倍 額定輸入(連續)訊號30秒  
 50倍 額定輸入(連續)訊號1秒  
 電壓: 1000V額定輸入

精確度:  $\pm 0.3\%F.S. \pm 1 \text{ digit}$

取樣時間: 大約 0.8 秒

輸入負載: 電壓:  $\leq 0.5VA/phase$   
 電流:  $\leq 0.5VA/phase$

工作電源: AC/DC 85~265V; DC 20~60V

消耗功率:  $\leq AC6VA, \leq DC3W$

溫度係數:  $\leq 150ppm/^{\circ}C$

使用環境溫.濕度: 0~60°C; 95% RH

存放環境溫度: -10~70°C

參數資料儲存: FRAM

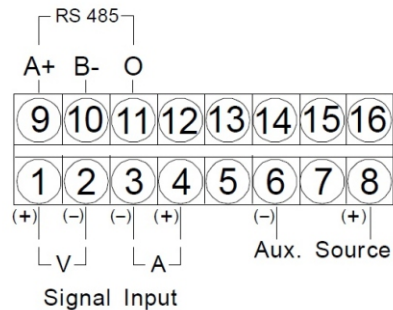
儲存時間:  $\geq 10 \text{ years}$

絕緣耐壓能力: 2KVac / 1min (輸入 / 輸出 / 電源)  
 3KVac / 1min (端子 / 外殼)

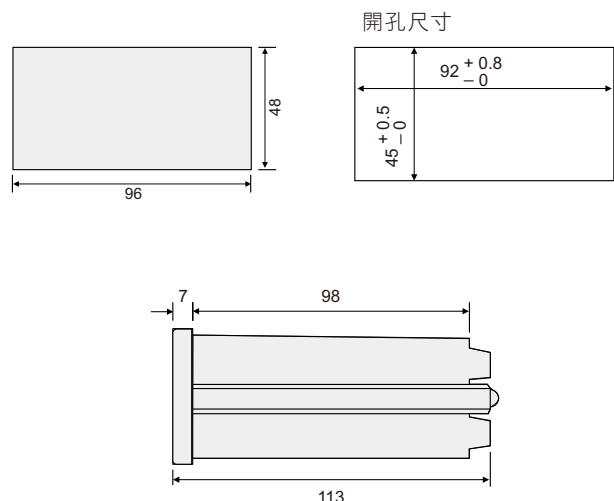
#### ◆安全等級

IEC 61000-4-2  
 IEC 61000-4-3  
 IEC 61000-4-4  
 IEC 61000-4-5  
 IEC 61000-4-11

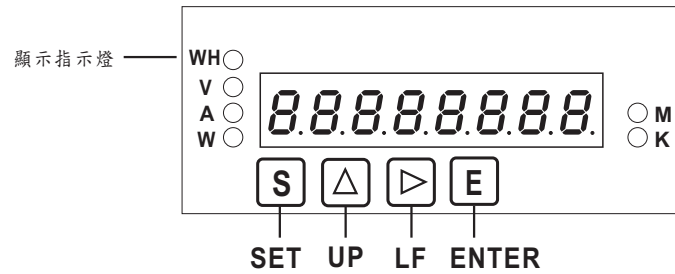
### 接線圖:



### 外觀尺寸圖:



## CM5P-FD 操作說明



## 按鍵說明

## 按鍵功能[顯示]

1. ① Auto Zero設定或取消。
2. 切換顯示項目
3. ② 清除所有瓦時累計值。
3. ③ 進入主功能表。

## 按鍵功能[主功能表]

1. 切換主功能表。
2. 進入副功能表。
3. 離開主功能表返回顯示。

## 按鍵功能[副功能表]

1. 更換功能表。
2. 進入數值設定。
3. 離開數值設定返回主功能表。

## 按鍵功能[數值設定]

1. 移位鍵。
2. 數值變更。
3. 離開數值設定返回副功能表。

註 ① 功能表 *PbRt0* 需設為 *Y*，Auto Zero 數值會記憶，只有電流有 Auto Zero 功能，使用時電流顯示畫面最前面會顯示 *o*。

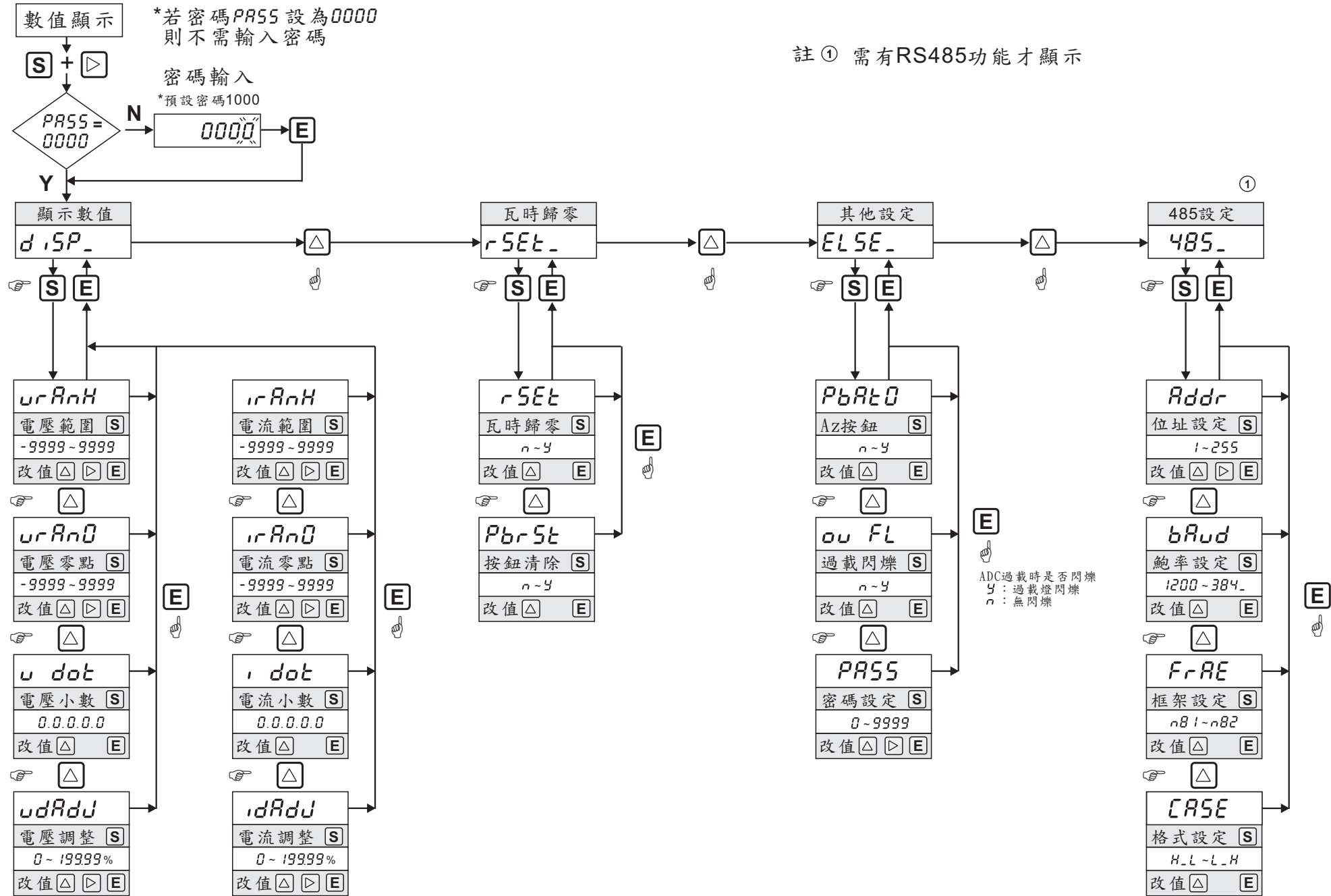
② 顯示 *rESEt* 持續按 5 秒顯示 *FinH* 歸零，需 *PbrSt* 設為 *Y*。

③ 當 *PR55* 設定不是 0 時需輸入密碼。

## 主功能表說明：

- d,SP\_* 顯示數值設定。
- rSEt\_* 瓦時歸零設定。
- ELSE\_* 其他設定。
- 485\_* RS485 (需具備 485 功能才顯示)。

# 設定功能表



註① 需有RS485功能才顯示

\* 電壓顯示值 =  
 電壓顯示值 x udAdj / 100  
 \* 電流顯示值 =  
 電流顯示值 x idAdj / 100

名稱：	單晶片 8 位數直流瓦時表	圖號：	WRD-280
型號：	CM5P-FD	版本：	01
附件：	通訊協定	頁次：	01

1. 通訊協定：  
採用 MODBUS 通訊協定，電腦連接超過 30 台則需訊號擴大器(Repeater)。
2. 傳送模式：  
RTU MODE。
3. 通訊方式：  
RS485 半雙工方式(Half-Duplex)。
4. MODBUS 命令結構：
- 4.1. 基本命令格式：均為 16 進制。

START OF FRAME	ADDRESS FIELD	FUNCTION CODE	DATA FIELD	ERROR CHECK	END OF FRAME
----------------	---------------	---------------	------------	-------------	--------------

- START OF FRAME : 至少 4 個字元的時間沒有傳送資料。
- ADDRESS FIELD : 欲讀取或控制的位址(範圍 1~255)。  
廣播方式：Address 0，只對 Function Code：06H 有效且不回應訊息。
- FUNCTION CODE : 03H：讀取資料。  
06H：寫入資料。
- DATA FIELD : 暫存器起始位址及欲讀取之 WORD 數或寫入之數值。
- ERROR CHECK : 16bit CRC。
- END OF FRAME : 至少 4 個字元的時間沒有傳送資料。

4.2 Bit Per Byte：

Start Bit	Data Bit	Parity	Stop	Frame
1	8	None	2	N,8,2
1	8	Even	1	E,8,1
1	8	Odd	1	O,8,1
1	8	None	1	N,8,1

5. 讀取暫存器命令： 最大可讀取 8 個 Word。

Query：

Start of Frame	Address Field	Function Code	Start Address Hi	Start Address Lo	Number of Registers Hi	Number of Registers Lo	Error Check	End of Frame
	01~FFH	03H	nnH	nnH	nnH	nnH	CRC Lo   CRC Hi	
	1 Byte	1 Byte	2Byte		2 Byte		2 Byte	

Response：

Start of Frame	Address Field	Function Code	Number of Data Byte Count	D0 · D1.. Dn (Hi,Lo,Hi,Lo,...)	Error Check	End of Frame
	01~FFH	03H	Max:10H	Number of reg. * 2 Byte	CRC Lo   CRC Hi	
	1 Byte	1 Byte	1Byte	Max : 08H * 2 = 10H Byte	2 Byte	

\*\* 須配合回傳資料格式 [ CASE ] 選項 \*\*

名稱：	單晶片 8 位數直流瓦時表	圖號：	WRD-280
型號：	CM5P-FD	版本：	01
附件：	通訊協定	頁次：	02

6. 寫入暫存器命令：為單一 WORD 寫入命令。

Query：

Start of Frame	Address Field	Function Code	Start Address Hi	Start Address Lo	Value Hi	Value Lo	Error Check	End of Frame
	01H~FFH	06H	0H	0 ~ 0AH	Setting Value		CRC Lo   CRC Hi	
	1 Byte	1 Byte	2Byte		2 Byte		2 Byte	

Response：

Start of Frame	Address Field	Function Code	Start Address Hi	Start Address Lo	Value Hi	Value Lo	Error Check	End of Frame
	01H~FFH	06H	0H	0 ~ 0AH	Setting Value		CRC Lo   CRC Hi	
	1 Byte	1 Byte	2Byte		2 Byte		2 Byte	

7. ERROR MESSAGE：

Start of Frame	Address Field	Function Code	Error Code	Error Check	End of Frame
	01H~FFH	83H or 86H		CRC Lo   CRC Hi	
	1 Byte	1 Byte	1 Byte	2 Byte	

- 7.1 Function Code：回應接收之 Function Code 但 MSB 設為 1。

- 7.2 Error Code： 01：Error Function。  
02：Error Data Address。  
03：Error Data Value。

8. EXAMPLE：

- 8.1 讀取 Display V Hi，Display V Lo 資料：  
若 Display V Hi：9999，Display V Lo：0。

Query：

Field Name	Example (Hex)
Meter Address	01
Function Code	03
Starting Address Hi	00
Starting Address Lo	00
Number of Word Hi	00
Number of Word Lo	02
CRC Lo	C4
CRC Hi	0B

Response：

Field Name	Example (Hex)
Meter Address	01
Function Code	03
Data Byte Count	04
Data Hi (Address 0)	27
Data Lo	0f
Data Hi (Address 1)	00
Data Lo	00
CRC Lo	C0
CRC Hi	84

名稱：	單晶片 8 位數直流瓦時表	圖號：	WRD-280
型號：	CM5P-FD	版本：	01
附件：	通訊協定	頁次：	03

9. CRC 計算方式：

CRC 欄位為 2 個 16 進制 (Hex) Byte，從 ADDRESS FIELD 計算至 DATA FIELD 結束，

若接收端計算之 CRC 與接收的不符，則表示資料錯誤。

從 ADDRESS FIELD 至 DATA FIELD 以 Message 表示。

9.1 計算方式：

1. 將 CRC 暫存器填入 FFFF(Hex)。
2. 將 CRC 暫存器低 8 位元與 Message 的第一個 Byte 做互斥或(Exclusive OR)，結果存入 CRC 暫存器。
3. 將 CRC 暫存器右移一個位元，CRC 暫存器最高位元填入 0，比較移出的位元(SLSB)。
4. 若 SLSB=0，重複步驟 3。若 SLSB=1，將 CRC 暫存器與常數 A001(Hex)做互斥或，結果存入 CRC 暫存器。
5. 重複步驟 3 及步驟 4，直到 8 位元都做完。
6. 重複步驟 2-5，直到所有 Byte2 都做完。
7. 計算後之 CRC 暫存器之值，使用時需高低位元組互換填入 Message 之後。

9.2 查表方式：

回傳之 CRC 暫存器為 unsigned short int。

需傳入資料起始位址和資料長度，而回傳之 CRC 高低位元組已互換。

```

/*CRC Generation Function with 'C' language*/
unsigned short CRC16(ptMsg,usDatalen)
unsigned char *ptMsg; /*message to calculate CRC upon*/
unsigned usDatalen; /*number of bytes in message*/
{
    unsigned char uchCRCHi=0xFF;/*CRC high byte*/
    unsigned char uchCRCLo=0xFF; /*CRC low byte*/
    unsigned uIndex;
    while(usDatalen--) /*pass through message buffer*/
    {
        uIndex=uchCRCHi*ptMsg++; /*calculate the CRC*/
        uchCRCHi=uchCRCLo^auchCRCHi[uIndex];
        uchCRCLo=auchCRCLo[uIndex];
    }
}
return (uchCRCHi<<8|uchCRCLo);

```

名稱：	單晶片 8 位數直流瓦時表	圖號：	WRD-280
型號：	CM5P-FD	版本：	01
附件：	通訊協定	頁次：	04

```

static unsigned char auchCRCHi[]={
0x00,0xc1,0x81,0x40,0x01,0xc0,0x80,0x41,0x01,0xc0,
0x80,0x41,0x00,0xc1,0x81,0x40,0x01,0xc0,0x80,0x41,
0x00,0xc1,0x81,0x40,0x00,0xc1,0x81,0x40,0x01,0xc0,
0x80,0x41,0x01,0xc0,0x80,0x41,0x00,0xc1,0x81,0x40,
0x00,0xc1,0x81,0x40,0x01,0xc0,0x80,0x41,0x00,0xc1,
0x81,0x40,0x01,0xc0,0x80,0x41,0x01,0xc0,0x80,0x41,
0x00,0xc1,0x81,0x40,0x01,0xc0,0x80,0x41,0x00,0xc1,
0x81,0x40,0x00,0xc1,0x81,0x40,0x01,0xc0,0x80,0x41,
0x00,0xc1,0x81,0x40,0x01,0xc0,0x80,0x41,0x01,0xc0,
0x80,0x41,0x00,0xc1,0x81,0x40,0x00,0xc1,0x81,0x40,
0x01,0xc0,0x80,0x41,0x01,0xc0,0x80,0x41,0x00,0xc1,
0x81,0x40,0x01,0xc0,0x80,0x41,0x00,0xc1,0x81,0x40,
0x00,0xc1,0x81,0x40,0x01,0xc0,0x80,0x41,0x01,0xc0,
0x80,0x41,0x00,0xc1,0x81,0x40,0x01,0xc0,0x80,0x41,
0x00,0xc1,0x81,0x40,0x01,0xc0,0x80,0x41,0x01,0xc0,
0x80,0x41,0x00,0xc1,0x81,0x40,0x01,0xc0,0x80,0x41,
0x01,0xc0,0x80,0x41,0x00,0xc1,0x81,0x40,0x01,0xc0,
0x80,0x41,0x00,0xc1,0x81,0x40,0x00,0xc1,0x81,0x40,
0x01,0xc0,0x80,0x41,0x01,0xc0,0x80,0x41,0x00,0xc1,
0x81,0x40,0x00,0xc1,0x81,0x40,0x01,0xc0,0x80,0x41,
0x00,0xc1,0x81,0x40,0x01,0xc0,0x80,0x41,0x01,0xc0,
0x80,0x41,0x00,0xc1,0x81,0x40};

```

名稱：	單晶片 8 位數直流瓦時表	圖號：	WRD-280
型號：	CM5P-FD	版本：	01
附件：	通訊協定	頁次：	05

```
static unsigned char auchCRCLo[]={
0x00,0xc0,0xc1,0x01,0xc3,0x03,0x02,0xc2,0xc6,0x06,
0x07,0xc7,0x05,0xc5,0xc4,0x04,0xc0,0xc0,0x0d,0xcd,
0x0f,0xcf,0xc0,0x0e,0x0a,0xc0,0xc0,0x0b,0xc9,0x09,
0x08,0xc8,0xd8,0x18,0x19,0xd9,0x1b,0xdb,0xda,0x1a,
0x1e,0xde,0xdf,0x1f,0xdd,0x1d,0x1c,0xdc,0x14,0xd4,
0xd5,0x15,0xd7,0x17,0x16,0xd6,0xd2,0x12,0x13,0xd3,
0x11,0xd1,0xd0,0x10,0xf0,0x30,0x31,0xf1,0x33,0xf3,
0xf2,0x32,0x36,0xf6,0xf7,0x37,0xf5,0x35,0x34,0xf4,
0x3c,0xfc,0xfd,0x3d,0xff,0x3f,0x3e,0xfe,0xfa,0x3a,
0x3b,0xfb,0x39,0xf9,0xf8,0x38,0x28,0xe8,0xe9,0x29,
0xeb,0x2b,0x2a,0xea,0xec,0x2e,0x2f,0xef,0x2d,0xed,
0xec,0x2c,0xe4,0x24,0x25,0xe5,0x27,0xe7,0xe6,0x26,
0x22,0xe2,0xe3,0x23,0xe1,0x21,0x20,0xe0,0xa0,0x60,
0x61,0xa1,0x63,0xa3,0xa2,0x62,0x66,0xa6,0xa7,0x67,
0xa5,0x65,0x64,0xa4,0x6c,0xac,0xad,0x6d,0xaf,0x6f,
0x6e,0xac,0xaa,0x6a,0x6b,0xab,0x69,0xa9,0xa8,0x68,
0x78,0xb8,0xb9,0x79,0xb7,0x7b,0x7a,0xba,0xbe,0x7e,
0x7f,0xbf,0x7d,0xbd,0xbc,0x7c,0xb4,0x74,0x75,0xb5,
0x77,0xb7,0xb6,0x76,0x72,0xb2,0xb3,0x73,0xb1,0x71,
0x70,0xb0,0x50,0x90,0x91,0x51,0x93,0x53,0x52,0x92,
0x96,0x56,0x57,0x97,0x55,0x95,0x94,0x54,0x9c,0x5c,
0x5d,0x9d,0x5f,0x9f,0x9e,0x5e,0x5a,0x9a,0x9b,0x5b,
0x99,0x59,0x58,0x98,0x88,0x48,0x49,0x89,0x4b,0x8b,
0x8a,0x4a,0x4e,0x8e,0x8f,0x4f,0x8d,0x4d,0x4c,0x8c,
0x44,0x84,0x85,0x45,0x87,0x47,0x46,0x86,0x82,0x42,
0x43,0x83,0x41,0x81,0x80,0x40};
```

名稱：	單晶片 8 位數直流瓦時表	圖號：	WRD-280
型號：	CM5P-FD	版本：	01
附件：	通訊協定	頁次：	06

10. 暫存器位址：設定值和顯示值皆不回傳小數點位置。  
Function：讀取 (R)：03H，寫入 (W)：06H。

Address	Contents	Format	Bytes	Wrods	Access	Range
0000H	V High Range	Signed Integer	2	1	R/W	-9999-9999
0001H	V Zero Range	Signed Integer	2	1	R/W	-9999-9999
0002H	V Dot Set	Unsigned Integer	2	1	R/W	0-4
0003H	V Adjustment	Unsigned Integer	2	1	R/W	0-19999 (0.01%)
0004H	A High Range	Signed Integer	2	1	R/W	-9999-9999
0005H	A Zero Range	Signed Integer	2	1	R/W	-9999-9999
0006H	A Dot Set	Unsigned Integer	2	1	R/W	0-4
0007H	A Adjustment	Unsigned Integer	2	1	R/W	0-19999 (0.01%)
0008H	WH Reset	Unsigned Integer	2	1	W	0:Off 1:On
0009H	Button Reset	Unsigned Integer	2	1	R/W	0:Off 1:On
000AH	AZ Button	Unsigned Integer	2	1	R/W	0:Off 1:On
000BH	Overflow Flash	Unsigned Integer	2	1	R/W	0:Off 1:On
000CH	Password	Unsigned Integer	2	1	R/W	0-9999
000DH	485 Address	Unsigned Integer	2	1	R/W	1-255
000EH	485 Baud Rate	Unsigned Integer	2	1	R/W	See 10.1
000FH	485 Frame	Unsigned Integer	2	1	R/W	See 10.2
0010H	485 Case	Unsigned Integer	2	1	R/W	0-1

Address	Contents	Format	Bytes	Wrods	Access	Unit
01FAH	V Dot	Unsigned int	2	1	R	See 10.1
01FBH	A Dot	Unsigned int	2	1	R	See 10.1
01FCH	W Unit	Unsigned int	2	1	R	See 10.1
01FDH	W Dot	Unsigned int	2	1	R	See 10.1
01FEH	WH Unit	Unsigned int	2	1	R	See 10.1
01FFH	WH Dot	Unsigned int	2	1	R	See 10.1
0200H	A	Signed int	2	1	R	A
0201H	V	Signed int	2	1	R	V
0202H	W	Signed int	2	1	R	W
0203H	WH Hi Word	Unsigned int	2	1	R	WH
0204H	WH Lo Word	Unsigned int	2	1	R	WH

名稱：	單晶片 8 位數直流瓦時表	圖號：	WRD-280
型號：	CM5P-FD	版本：	01
附件：	通訊協定	頁次：	07

Address	Contents	Format	Bytes	Wrods	Access	Unit
1000H	A	Float	4	2	R	A
1002H	V	Float	4	2	R	V
1004H	W	Float	4	2	R	W
1006H	WH	Float	4	2	R	WH

10.1 RS-485 鮑率設定：  
0:1200 1:2400 2:4800 3:9600 4:19200 5:38400

10.2 RS-485 框架設定：  
0:n,8,1 1:o,8,1 2:e,8,1 4:n,8,2

10.3 單位和小數點說明：

資料位置	名稱	說明
01FAH	V Dot	電壓顯示用的小數點位數。0：無，1：一個小數點，其他類推。
01FBH	I Dot	電流顯示用的小數點位數。0：無，1：一個小數點，其他類推。
01FCH	W Unit	功率的顯示單位。0：無，3：K，6：M。
01FDH	W Dot	功率顯示用的小數點位數。0：無，1：一個小數點，其他類推。
01FEH	WH Unit	瓦時的顯示單位。0：無，3：K，6：M。
01FFH	WH Dot	瓦時顯示用的小數點位數。0：無，1：一個小數點，其他類推。

名稱：	單晶片 8 位數直流瓦時表	圖號：	WRD-280
型號：	CM5P-FD	版本：	01
附件：	通訊協定	頁次：	08

11. 例題說明：  
例：使用 Float：  
WH = 9.857K 讀取。

Field Name	(Hex)
Meter Address	01
Function Code	03
Starting Address Hi	10
Starting Address Lo	06
Number of Word Hi	00
Number of Word Lo	02
CRC Lo	20
CRC Hi	CA

Field Name	Case 0 (Hex)	Case 1 (Hex)
Meter Address	01	01
Function Code	03	03
Data Byte Count	04	04
Data Hi (Address 0)	46	04
Data Lo	1A	00
Data Hi (Address 1)	04	46
Data Lo	00	1A
CRC Lo	CC	48
CRC Hi	7C	A8

\*Float 為直接之數值，不需考慮小數點和單位。

12. 浮點數說明：

IEEE 規格：4 BYTE = 32 BIT

1BIT	8 BIT	23 BIT
數值正(0)或負(1)	8BIT - 127=EXP(2 ^ n)	尾數 23BIT

若使用 visual basic 語法如下：

先製訂使用者自訂的型態，因 Lset 只能用於自訂型態，如下：

```
Type usrflt
    Fvlu as Single
End Type
Type usrbyte
    Char(3) as byte
End Type
使用時先定義變數如：
Dim arya as usrbyte
Dim fla as usrflt
如 RS485 讀取的 byte 為 byte3->byte2->byte1->byte0：[ 注意 Case 設定 ]
程式如下：
arya.char(3)=Asc(byte3)
arya.char(2)=Asc(byte2)
arya.char(1)=Asc(byte1)
arya.char(0)=Asc(byte0)
Lset fla=arya
```

如此則 fla.fvlu 即為浮點數數值。

若使用 C 語言可用 union，或參照個別軟體之說明。