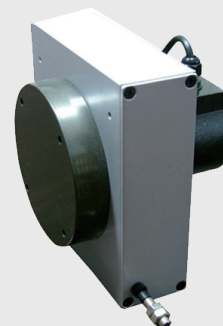


- 輸出信號: 電阻
- 量測行程: 3000mm, 4000mm, 5000mm, 6000mm, 8000mm
- 尺寸小; 線性度極佳



## 規格特性

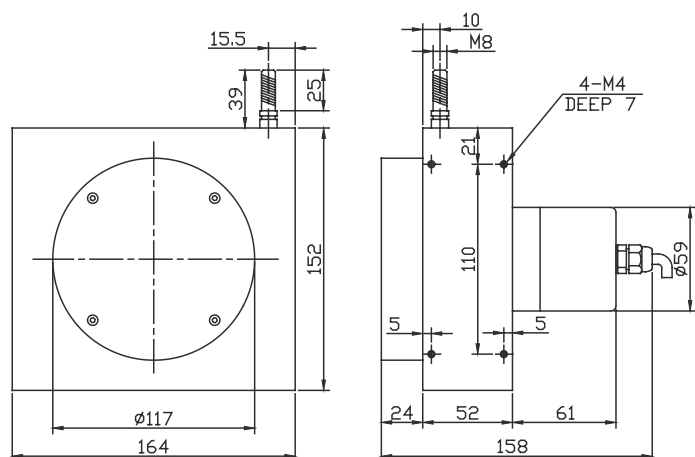
- ◆ 電子行程: 3000; 4000; 5000; 6000; 8000 mm
- ◆ 線徑規格: 1mm SUS304 with Nylon coated
- ◆ 總阻抗:  $5K\Omega \pm 10\%$
- ◆ 獨立線性:  $\pm 0.25\%$
- ◆ 重複精度:  $\pm 0.02\%$
- ◆ 最大往復速度: 600 mm/sec
- ◆ 震動係數: 10~2000Hz, 10g
- ◆ 最大電壓: AC/DC 30V
- ◆ 消耗功率: 2W
- ◆ 溫度範圍:  $-40^{\circ}\text{C} \sim 135^{\circ}\text{C}$
- ◆ 保護等級: IP64

## 選用型號規格

HPS-L - 代碼1

碼1	量測行程
30	3000 mm
40	4000 mm
50	5000 mm
60	6000 mm
80	8000 mm

## 尺寸圖



## 配線圖

