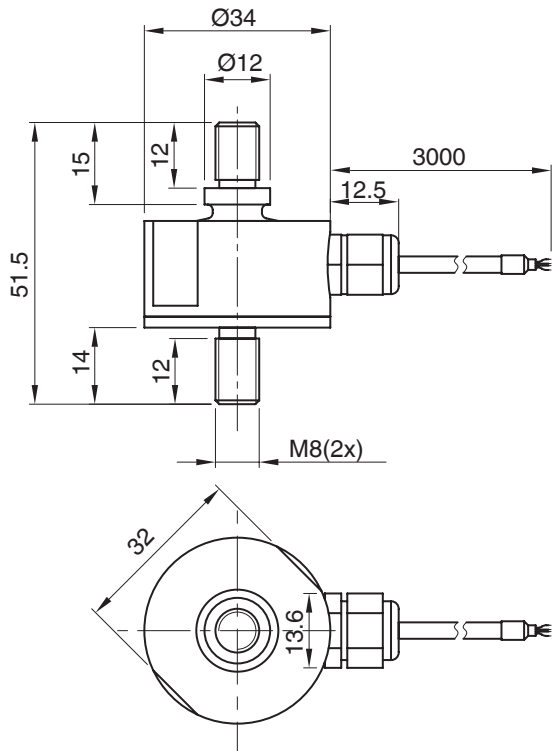


## F2813

## 尺寸及量程 / Size and Capacity



量程 / Capacity (kN)	材料 / Material	重量 / Weight
1/1.5/2/3/5	不锈钢 / Stainless steel	0.25kg

## 技术参数 / Technical Parameters

参数	Specifications	技术指标/Technique
输出灵敏度	Rated output	1.5 ± 0.15mV/V
零点输出	Zero balance	±2% F.S.
非线性	Non-linearity	±0.5% F.S.
滞后	Hysteresis	±0.5% F.S.
重复性	Repeatability	±0.5% F.S.
灵敏度温度漂移	Temp. effect on output	±0.05% F.S. / 10°C
零点温度漂移	Temp. effect on zero	±0.05% F.S. / 10°C
输入电阻	Input impedance	385 ± 10 Ω
输出电阻	Output impedance	350 ± 5 Ω
绝缘电阻	Insulation	≥2000MΩ
激励电压	Recommended excitation	5...10VDC
最大激励电压	Maximum excitation	15VDC
温度补偿范围	Compensated temp. range	-10 ... 40°C
工作温度范围	Operation temp. range	-20 ... 80°C
安全超载	Safe overload	120% F.S.
极限超载	Ultimate overload	150% F.S.
电缆线尺寸	Cable size	Ø4 × 3000 mm
防护等级	Protection class	IP66
连接方式	Cable color code	Input: Red(+) Black(-); Output: Green(+) White(-); 输入: 红 (+) 黑 (-); 输出: 绿 (+) 白 (-);

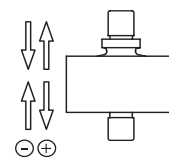


## 特点和用途 / Features &amp; Applications

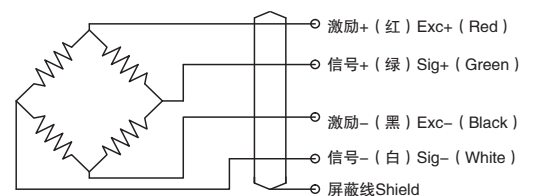
- 拉压双向
- 不锈钢材料
- IP66, 防水、耐腐蚀
- 主要用于试验机、小型焦煤、料位计称，微型拉压力测力设备，如机械手，贴膜机、铆钉机、焊机、插拔力测试仪

- Tension and compression application
- Made of stainless steel
- IP66, waterproof, corrosion resistance
- Mainly used for testing machine, miniature tension and pressure test equipment, such as lamination machine, riveting machine, welding machine

## 受力方式 / Load Direction



## 接线图 / Schematic Wiring Diagram



注：屏蔽线不与弹性体相连。  
Note: Cable shield is not connected to element.