

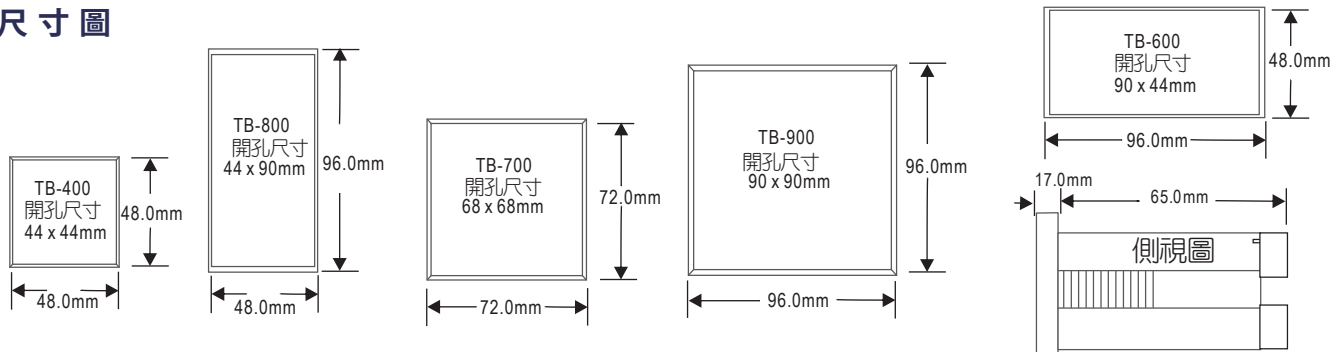
- 精確度: ±0.3% 滿刻度±1位數.
- 可量測熱電偶/PT-100/交直流電流/ 交直流電壓.
- 顯示範圍: -1999~9999; 小數點可任意規劃.
- 警報輸出/類比輸出
- 穩定性高, 防燃材質機殼(PC), 安全性高.
- CE 規範認證



規格特性

- ◆ 精確度: ±0.3% 滿刻度±1位數.
- ◆ 測量範圍: K: 0~400°C / 0~1200°C
J: 0~400°C / 0~1200°C
E: 0~1000
T: -1999.9~400°C / 0~350°C
R: 0~1796°C
S: 0~1796°C
B: 0~1820°C
N: 0~1300°C
W: 0~2320°C
PL: 0~1390°C
U: -199.9~400°C / 0~400°C
L: 0~800°C
PT-100: -199.9~600°C / 0~600°C
電流: 0~20mAdc / 4~20mAdc
電壓: 0~50mVdc / 0~10Vdc / 1~5Vdc
- ◆ 顯示幕: High brightness LED
- ◆ 取樣時間: 2.5 cycles / sec
- ◆ 顯示範圍: -1999~9999
- ◆ 過載顯示: UUU1
- ◆ 單位: °C / °F
- ◆ 參數設定方式: 按鍵輸入設定
- ◆ 資料記憶方式: EEPROM記憶體
- ◆ 繼電器接點容量: AC 240V / 5A; AC 240V / 3A (Alarm 2)
- ◆ 警報動作方式: On / Off control; PID control
- ◆ 類比輸出推動能力: 電流輸出: <20mA;
電壓輸出: <10V
- ◆ 溫度係數: 100ppm / °C (0~60°C)
- ◆ 使用環境溫度: 0~60°C
- ◆ 使用環境溼度: 20~90% RH (非結露)
- ◆ 存放環境溫度: -10~70°C
- ◆ 存放環境溼度: 20~90% RH (非結露)
- ◆ 工作電源: AC 85~264V; DC 10~50V
- ◆ 絕緣耐壓能力: 2KVac / 1min
- ◆ 輸入抗阻: 熱電偶: ≥1MΩ
PT-100: ≥1MΩ
電流: 2.4 Ω
電壓: ≥1MΩ

尺寸圖



選用型號規格

TB - 代碼1 - 代碼2 代碼3 代碼4 - 代碼5 代碼6 代碼7 - 代碼8 代碼9

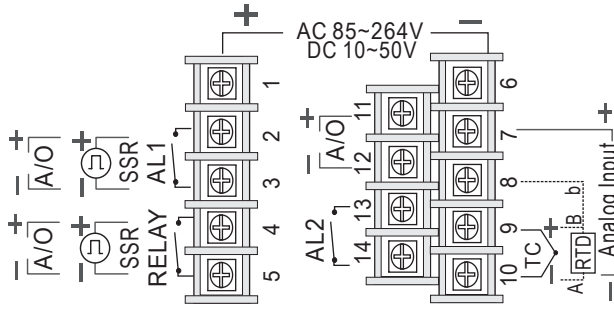
碼1	尺寸	碼2 輸出1選擇	碼3 輸出2選擇	碼4 警報功能	碼5 類比輸出	碼6 遙控輸入	碼7 通訊功能	碼8 輸入類型	碼9 工作電源
400	48x48 mm	0 None	0 None	0 None	0 None	0 None	0 None	K N JP100Ω	A AC 85~265V
600	48x96 mm (H)	1 Relay	1 Relay	1 1 Relay	1 4~20mA	1 4~20mA	1 RS232	J T DPT100Ω	D DC 24V
700	72x72 mm	2 Volt for SSR	2 Volt for SSR	2 2 Relays	2 0~20mA	2 0~20mA	2 RS485	R W JP50Ω	
800	96x48 mm (V)	3 4~20 mA	3 4~20 mA	3 3 Relays	A 0~5V	A 0~5V	3 TTL	S PL AN	
900	96x96 mm	4 0~20 mA	4 0~20 mA		B 0~10V	B 0~10V	A RS232-Modbus	B U	
					C 1~5V	C 1~5V	B RS485-Modbus	E L	
					D 2~10V	D 2~10V	D 2~10V		

※輸入類型對照表

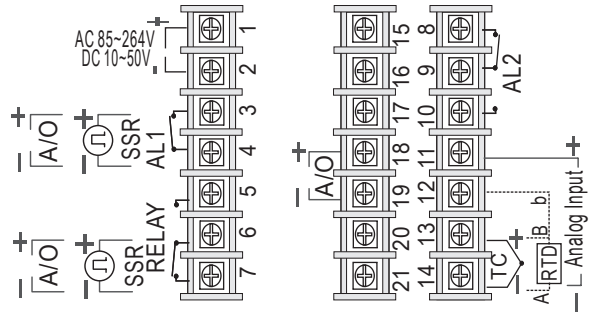
TYPE	K	J	R	S	B	E	N	T	W	PL	U	L	JP100Ω	DPT100Ω	JP50Ω	AN(-1999~9999°C)
1	0.0~200.0°C	0.0~200.0°C	0~1600°C	0~1600°C	0~1820°C	0~800°C	0~1200°C	-199.9~400.0°C	0~2000°C	0~1300°C	-199.9~600.0°C	0~400°C	-199.9~600.0°C	-199.9~600.0°C	-199.9~600.0°C	-10~10mV
2	0.0~400.0°C	0.0~400.0°C	0~1769°C	0~1769°C		0~1000°C	0~1300°C	-199.9~200.0°C	0~2320°C	0~1390°C	-199.9~200.0°C	0~800°C	-199.9~400.0°C	-199.9~400.0°C	-199.9~400.0°C	0~10mV ²
3	0~600°C	0~600°C						-199.9~350.0°C			-199.9~400.0°C		-199.9~200.0°C	-199.9~200.0°C	-199.9~200.0°C	0~10mV ⁵
4	0~800°C	0~800°C											0~200°C	0~200°C	0~200°C	0~50mV / 0~20mA / 0~5V
5	0~1000°C	0~1000°C											0~400°C	0~400°C	0~400°C	10~50mV / 4~20mA / 1~5V
6	0~1200°C	0~1200°C											0~600°C	0~600°C	0~600°C	

配線圖

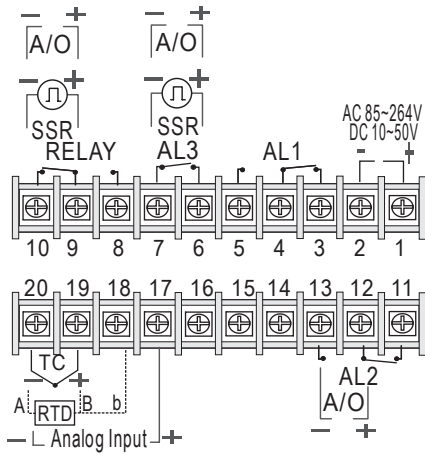
●TB-100 (48x48mm)



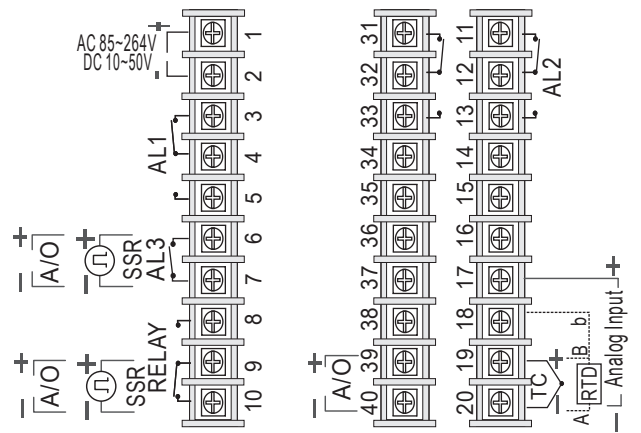
●TB-700 (72x72mm)



●TB-400 (48x96mm)



●TB-900 (96x96mm)



●TB-600 (96x48mm)

