

類比訊號隔離雙輸出傳送器

ATD



■特點:

- 精確度: $\pm 0.1\%$ 滿刻度(直流/電位計/電阻/PT-100/荷重元)
 $\pm 0.2\%$ 滿刻度(交流)
- 可量測交直流電壓/交直流電流/電位計/電阻/傳送器/PT-100/荷重元, 等信號
- 輸入/輸出/電源/外殼絕緣耐壓2000V/每分鐘
- 穩定性高, 防燃材質機殼(PC), 安全性高

■選用型號規格: ATD - [代碼1] [代碼2] - [代碼3] - [代碼4] [代碼5]

碼1 輸入種類	碼2 電壓(V)	碼2 電流(A)	碼2 3線電位計	碼2 2線電阻計	碼2 溫度(Pt-100)	碼2 荷重元	碼3 工作電源	碼4 類比輸出	碼5 類比輸出
D 直流訊號	V1 0-50mV	A1 0-20uA	P1 500Ω-10KΩ	I1 0-10Ω	T1 -50-50°C	L1 1mV/V EX.5V	A AC/DC100-240V	1 4-20mA	1 4-20mA
A 交流平均值	V2 0-5V	A2 0-200uA	P2 10KΩ-100KΩ	I2 0-100Ω	T2 0-50°C	L2 2mV/V EX.5V	D AC/DC24-60V	2 0-20mA	2 0-20mA
M 交流有效值	V3 1-5V	A3 0-2mA	P3 100KΩ-1MΩ	I3 0-1KΩ	T3 0-100°C	L3 3mV/V EX.5V		3 0-5V	3 0-5V
P 3線電位計	V4 0-10V	A4 0-20mA	PC Option	I4 0-10KΩ	T4 0-200°C	L4 1mV/V EX.10V		4 0-10V	4 0-10V
I 2線電阻計	V5 0-36V	A5 0-200mA		I5 0-100KΩ	T5 0-400°C	L5 2mV/V EX.10V		L LOOP POWER:15-30Vdc 4-20mA out put	L LOOP POWER:15-30Vdc 4-20mA out put
T 溫度(Pt-100)	V6 0-300V	A6 4-20mA		IO Option	T6 0-600°C	L6 3mV/V EX.10V		O Option	O Option
L 荷重元	V7 0-600V	AO Option			TC Option	LO Option			
2 2線傳送器	VO Option								
3 3線傳送器									
4 4線傳送器									

※註1: 2線傳送器規格內建24Vdc激發電源, 適用於2線式(LOOP POWER)之壓力, 溫度, 溼度, 直接接線使用

2: 3, 4線傳送器規格提供24Vdc激發電源, 適用於3, 4線式之壓力, 溫度, 溼度, 直接接線使用

3: 荷重元(Load Cell)之激發電源EX.5V可並聯2支, EX.10V則僅供單支使用

■規格特性:

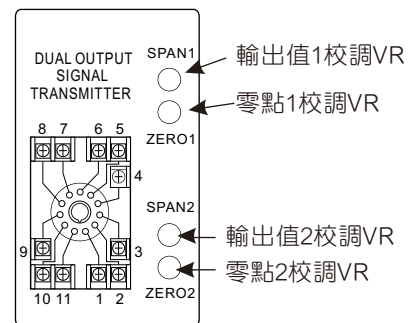
- ◆ 精確度: $\pm 0.1\%$ 滿刻度(直流/電位計/電阻/PT-100/荷重元)
 $\pm 0.2\%$ 滿刻度(交流)
- ◆ 零值調整範圍: $\leq \pm 5\%$ 滿刻度
- ◆ 最大值調整範圍: $\leq \pm 10\%$ 滿刻度
- ◆ 類比輸出反應速度: $< 250\text{ms}$ (0-90%)
- ◆ 類比輸出推動能力: 電壓輸出: $< 20\text{mA}$
電流輸出: $< 10\text{V}$
- ◆ 輸出漣波: $\leq \pm 0.1\%$ 滿刻度
- ◆ 隔離特性: 輸入/輸出/電源/外殼
- ◆ 溫度係數: 100ppm/°C (0-60°C)
- ◆ 使用環境溫, 濕度: 0-60°C; 20-90% RH (非結露)
- ◆ 存放環境溫, 濕度: -10-70°C; 20-90% RH (非結露)
- ◆ 工作電源: AC/DC100-240V; AC/DC22-60V
- ◆ 絕緣耐壓能力: 2kVac / 1min (輸入 / 電源)
- ◆ 絕緣阻抗: 小於100MΩ with 500 Vdc
- ◆ 輸入阻抗: 電壓: $> 2\text{V}$ 以上: 20KΩ/V
 $\leq 2\text{V}$ 以下: 大於200MΩ
電流: $\geq 0.2\text{A}$ 以上: 100mV (端點壓降)
 $< 0.2\text{A}$ 以下: 1V (端點壓降)
- ◆ 安裝方式: Socket / Plug in

■校正調整:

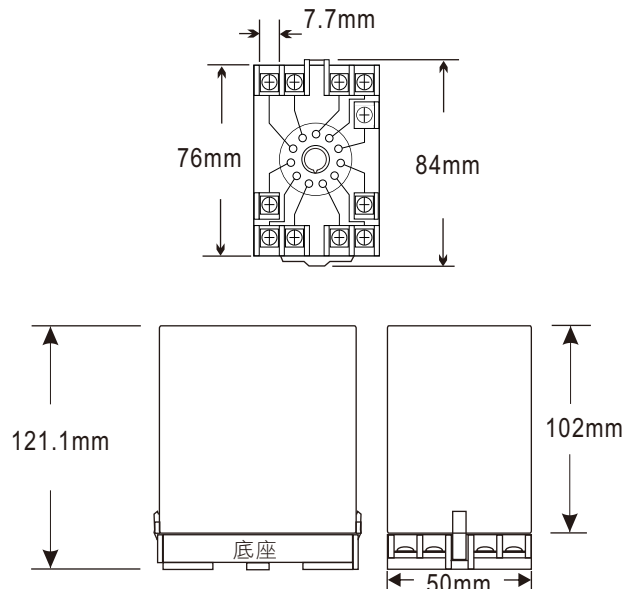
◆調整步驟:

1. 輸入零值, 以各零點校調VR調整各輸出值至零點。

2. 輸入最大值, 以各輸出值校調VR調整各輸出值至最大範圍。

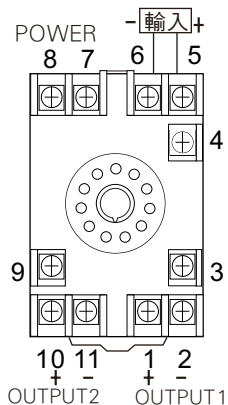


■外觀尺寸:

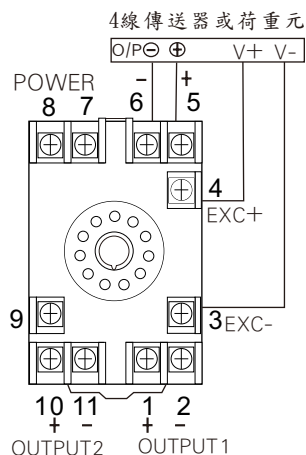


■ 配線圖:

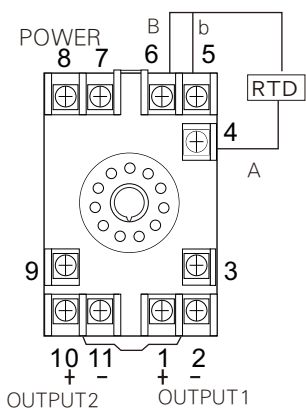
● 電壓(V),電流(A)(交流,直流):



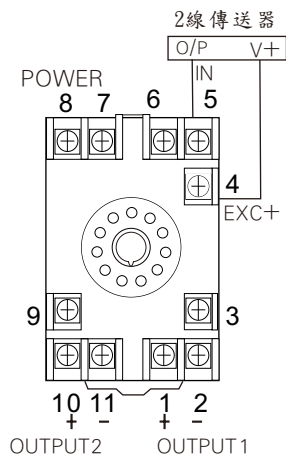
● 4線傳送器或荷重元(Load cell):



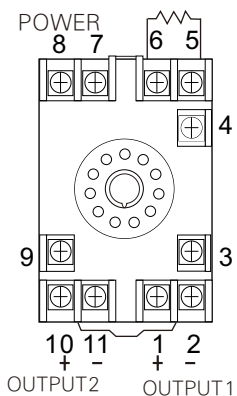
● 溫度(RTD):



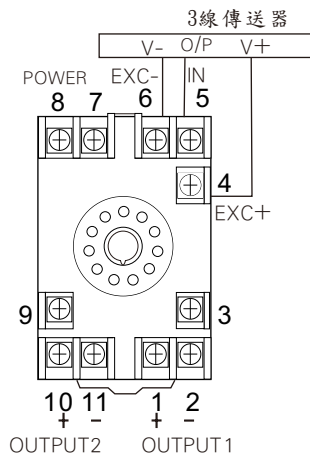
● 2線傳送器:



● 兩線電阻計(Resistor):



● 3線傳送器:



● 3線電位計(Potentionmeter):

