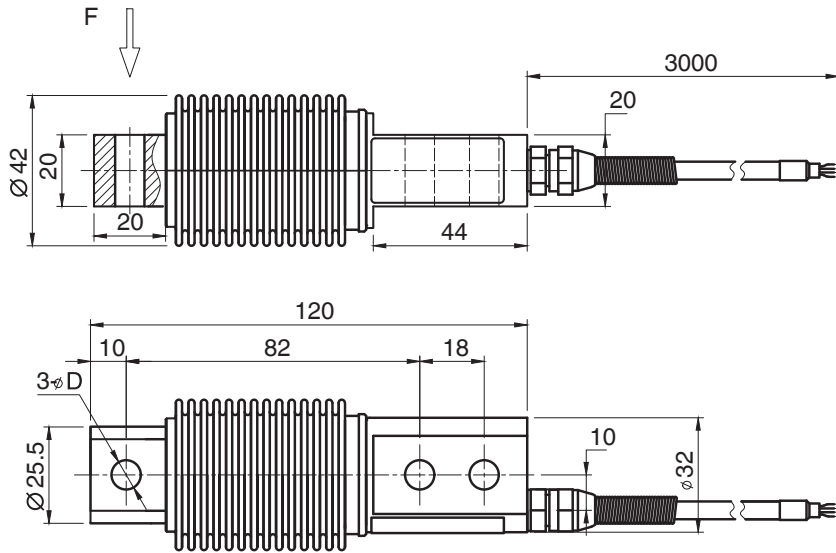


# F3833

## 尺寸及量程 / Size and Capacity



CAP (kg)	SIZE(mm)	D	材料 / Material	重量 / Weight
10/20/30/40/50/75/100/150/200/250		8.2	不锈钢 /Stainless steel	0.6kg
300/500		10.2		

## 技术参数 / Technical Parameters

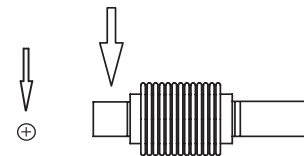
参数	Specifications	技术指标 /Technique
输出灵敏度	Rated output	2.0±0.002 mV/V
零点输出	Zero balance	±2% F.S.
非线性	Non-linearity	±0.02% F.S.
滞后	Hysteresis	±0.02% F.S.
重复性	Repeatability	±0.02% F.S.
蠕变 (30分钟)	Creep (30min)	±0.02% F.S.
灵敏度温度漂移	Temp. effect on output	±0.02% F.S./10°C
零点温度漂移	Temp. effect on zero	±0.02% F.S./10°C
输入电阻	Input impedance	385 ± 10 Ω
输出电阻	Output impedance	350 ± 5 Ω
绝缘电阻	Insulation	≥5000MΩ/100VDC
激励电压	Recommended excitation	5...10VDC
最大激励电压	Maximum excitation	15VDC
温度补偿范围	Compensated temp. range	-10 ... 40°C
工作温度范围	Operation temp. range	-20 ... 80°C
安全超载	Safe overload	150% F.S.
极限超载	Ultimate overload	300% F.S.
电缆线尺寸	Cable size	Ø5×3000 mm
防护等级	Protection class	IP68
连接方式	Cable color code	Input: Red(+) Black(-); Output: Green(+) White(-); 输入: 红 (+) 黑 (-); 输出: 绿 (+) 白 (-);



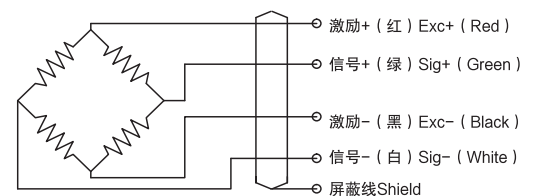
## 特点和用途 / Features&Applications

- 波纹式悬臂梁结构
- 不锈钢材料
- 波纹管激光焊封, IP68
- 适用于小型料斗秤、包装秤、给料机、托盘秤、台秤和其他电子称重设备
- 可提供本安防爆, Ex ia IIC T4 Ga
- Bending beam with bellows protection
- Made of stainless steel
- Welded-on metal bellows, IP68
- Mainly used for small hopper scales, packing scales, feeder machines, platform and pallet scales
- Ex proof version possible, Exia IIC T4 Ga

## 受力方式 / Load Direction



## 接线图 / Schematic Wiring Diagram



注: 屏蔽线不与弹性体相连。  
Cable shield is not connected to element.