

# 4-1/2位數乾濕球雙輸入溫溼度訊號傳送器

# DCM-RH

## ■特點:

- 精確度:  $\pm 0.2\%$  滿刻度,  $\pm 1$  位數 (溫度/相對溼度/乾球/濕球)
- 高亮度 0.4" LED 顯示範圍 -19999~19999, 1 位小數點可任意規劃
- 輸比信號可選擇為乾濕球輸出或溫溼度輸出
- 輸入/輸出/電源/外殼絕緣耐壓 2000V/每分鐘
- 輸出對應範圍可任意規劃
- 穩定性高, 防燃材質機殼(PC), 安全性高



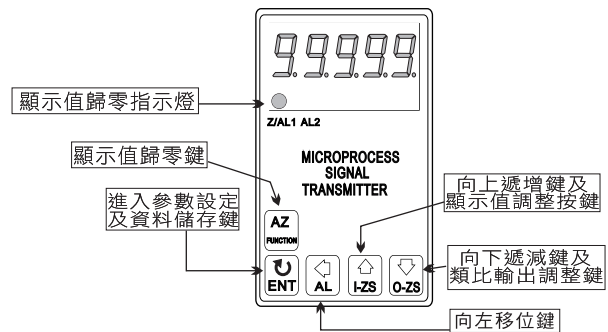
## ■選用型號規格: DCM-RH - 代碼1 - 代碼2 - 代碼3

代碼1	代碼2	代碼3
碼1 溫度(Pt-100)	碼2 工作電源	碼3 類比輸出
T1 0~100°C	A AC 110V	1 4~20mA
T2 -200~200°C	B AC 220V	2 0~20mA
	C DC 24V	3 0~5V
		4 0~10V
		5 0~50mV

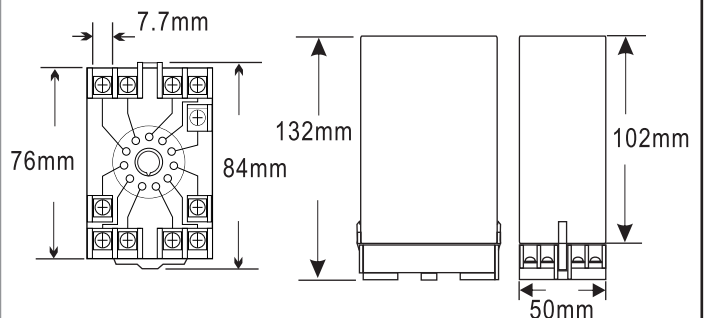
## ■規格特性:

- ◆ 精確度:  $\pm 0.2\%$  滿刻度  $\pm 1$  位數
- ◆ 顯示幕: 高亮度紅色LED, 字高 10.16mm (0.4")
- ◆ 取樣時間: 16 cycles/sec
- ◆ 顯示範圍:  $\pm 19999$
- ◆ 零值調整範圍:  $\pm 9999$
- ◆ 最大值調整範圍:  $\pm 9999$
- ◆ 過載顯示: doFL / ioFL 或 -doFL / -ioFL
- ◆ 極性顯示: 輸入訊號相反時顯示 "-"
- ◆ 參數設定方式: 按鍵輸入設定
- ◆ 資料記憶方式: EEPROM記憶體
- ◆ 類比輸出解析度: 15 bit
- ◆ 類比輸出反應速度:  $< 250\text{ms}$  (0~90%)
- ◆ 類比輸出推動能力: 電壓輸出:  $< 20\text{mA}$   
電流輸出:  $< 10\text{V}$   
 $\leq \pm 0.1\%$  滿刻度
- ◆ 輸出漣波: 輸入/輸出/電源/外殼
- ◆ 隔離特性: 100ppm/°C (0~60°C)
- ◆ 溫度係數: 0~60°C; 20~90% RH (非結露)
- ◆ 使用環境溫.濕度: -10~70°C; 20~90% RH (非結露)
- ◆ 存放環境溫.濕度: AC 110V; AC 220V
- ◆ 工作電源: 15 bit
- ◆ 類比輸出解析度: 2KVac / 1min (輸入 / 電源)
- ◆ 絕緣耐壓能力: 小於 100MΩ with 500 Vdc
- ◆ 絕緣阻抗: 電壓:  $> 2\text{V}$ 以上: 20KΩ/V  
 $\leq 2\text{V}$ 以下: 大於 200MΩ
- ◆ 輸入阻抗: 電流:  $\geq 0.2\text{A}$ 以上: 100mV (端點壓降)  
 $< 0.2\text{A}$ 以下: 1V (端點壓降)
- ◆ 安裝方式: Socket / Plug in

## ■顯示面板指示燈及操作按鍵說明圖:



## ■外觀尺寸圖



## ■配線圖:

