

# 5位數類比輸入20點折補(0.8")控制&輸出(多段警報)表

(類比輸出)

# LZM



### ■特點:

- 精確度:  $\pm 0.1\%$ 滿刻度,  $\pm 1$ 位數(直流/電位計/電阻/PT-100/荷重元)  
 $\pm 0.2\%$ 滿刻度,  $\pm 1$ 位數(交流)
- 可量測交直流電壓/交直流電流/電位計/電阻/傳送器/PT-100/荷重元. 等信號
- 高亮度0.8" LED顯示範圍-19999~99999,顯示值.小數點可任意規劃
- 可具有顯示值歸零/1~4段警報(高低警報可自行設定)/類比輸出(15 bit 解析度)  
(上述為選用功能,可同時存在)
- 20點輸入折補可任意規劃
- 穩定性高,防燃材質機殼(PC),安全性高
- CE規範認證

### ■選用型號規格: LZM - 代碼1 - 代碼2 - 代碼3 - 代碼4 - 代碼5

碼1 輸入種類	碼2 電壓(V)	碼2 電流(A)	碼2 3線電位計	碼2 2線電阻計	碼2 溫度(Pt-100)	碼2 荷重元	碼3 工作電源	碼5 類比輸出
D 直流訊號	V1 0-50mV	A1 0-20uA	P1 500Ω-10KΩ	I1 0-10Ω	T1 -50-50°C	L1 1mV/V EX.5V	A AC/DC100-240V	N 無
A 交流平均值	V2 0-5V	A2 0-200uA	P2 10KΩ-100KΩ	I2 0-100Ω	T2 -100-100°C	L2 2mV/V EX.5V	B DC 12V	A 4-20mA
M 交流有效值	V3 1-5V	A3 0-2mA	P3 100KΩ-1MΩ	I3 0-1KΩ	T3 -200-200°C	L3 3mV/V EX.5V	C DC 24V	V 0-10V
P 3線電位計	V4 0-10V	A4 0-20mA	PO Option	I4 0-10KΩ	T4 0-600°C	L4 1mV/V EX.10V	D DC 30-90V	O Option
I 2線電阻計	V5 0-36V	A5 0-200mA		I5 0-100KΩ	TO Option	L5 2mV/V EX.10V		
T 溫度(Pt-100)	V6 0-300V	A6 4-20mA		IO Option		L6 3mV/V EX.10V		
L 荷重元	V7 0-600V	A7 0-2A				LO Option		
2 2,3線傳送器	VO Option	A8 0-5A						
4 4線傳送器		A9 0-10A						
		A0 Option						

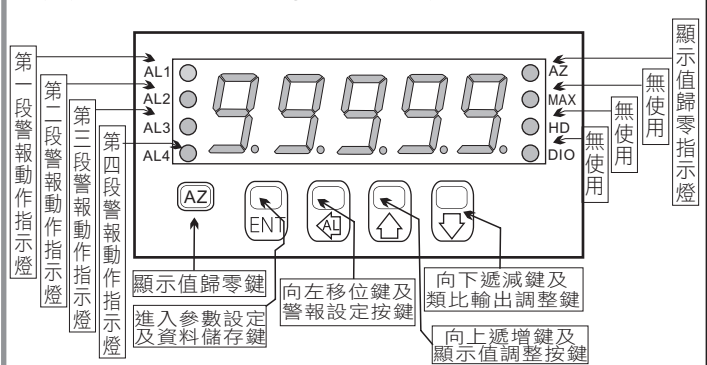
  

碼4 警報功能
N 無
R1 1組 Relay警報
R2 2組 Relay警報
R3 3組 Relay警報
R4 4組 Relay警報
O1 1組O.C警報
O2 2組O.C警報
O3 3組O.C警報
O4 4組O.C警報

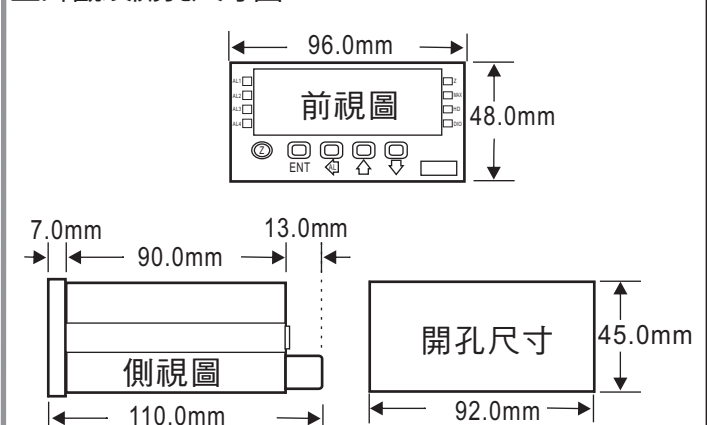
### ■規格特性:

- ◆ 精確度:  $\pm 0.1\%$ 滿刻度  $\pm 1$ 位數(直流/電位計/電阻/PT-100/荷重元)  
 $\pm 0.2\%$ 滿刻度  $\pm 1$ 位數(交流)
- ◆ 顯示幕: 高亮度紅色LED,字高20.3mm(0.8")
- ◆ 取樣週期: 16次/秒(AVG=1時)
- ◆ 顯示範圍: -19999~99999
- ◆ 零值調整範圍: -19999~99999
- ◆ 過載顯示: doFL/ioFL 或 -doFL/-ioFL
- ◆ 極性顯示: 輸入訊號相反時顯示"-"
- ◆ 參數設定方式: 按鍵輸入設定
- ◆ 資料記憶方式: EEPROM記憶體
- ◆ 警報動作方向: "≥(Hi)動作"或"<(Lo)動作"
- ◆ 警報磁滯範圍: 0~9999
- ◆ 警報延遲動作時間: 0~99秒
- ◆ 繼電器接點容量: AC 277V/7A; DC 30V/7A
- ◆ 電晶體輸出方式: NPN集極開路
- ◆ 類比輸出解析度: 15 bit
- ◆ 類比輸出反應速度: <250ms(0~90%)
- ◆ 類比輸出推動能力: 電壓輸出: <20mA  
電流輸出: <10V
- ◆ 溫度係數: 100ppm/°C(0~60°C)
- ◆ 使用環境溫濕度: 0~60°C; 20~90% RH(非結露)
- ◆ 存放環境溫濕度: -10~70°C; 20~90% RH(非結露)
- ◆ 工作電源: AC/DC100~240V; DC12/24/30~90V
- ◆ 消耗功率: <8.5VA(全功能輸出)
- ◆ 絕緣耐壓能力: 2KVac/1min(輸入/電源)  
電壓: >2V以上: 20KΩ/V  
≤2V以下: 大於200MΩ  
電流: ≥0.2A以上: 100mV(端點壓降)  
<0.2A以下: 1V(端點壓降)
- ◆ 輸入阻抗: 96(寬)×48(高)×110(深)mm
- ◆ 重量: 約500克

### ■顯示面板指示燈及操作按鍵說明圖:



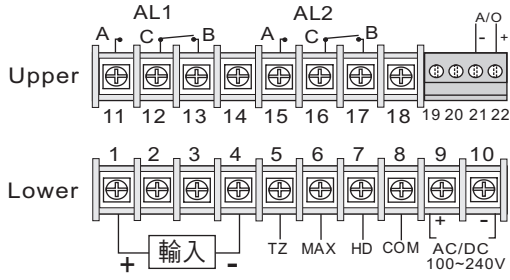
### ■外觀及開孔尺寸圖:



■配線圖:

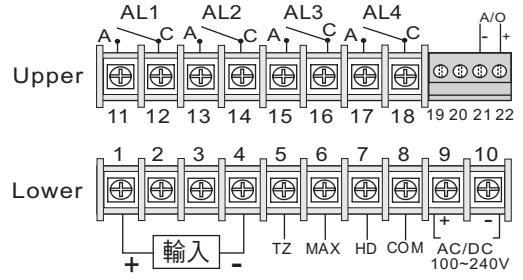
2段警報接線方式:

●電壓(V),電流(A)(交流,直流):

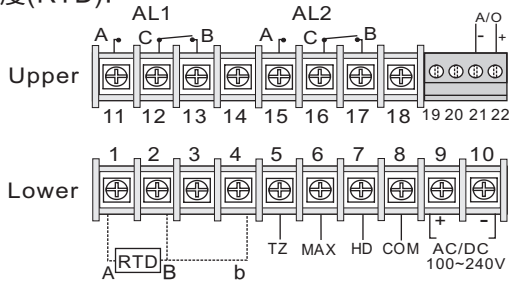


4段警報接線方式:

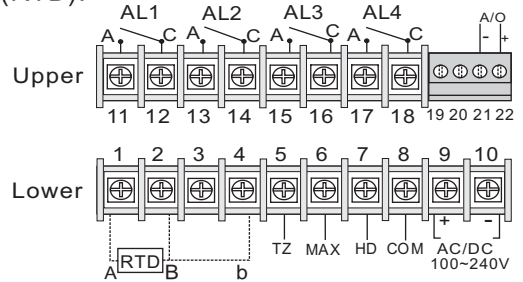
●電壓(V),電流(A)(交流,直流):



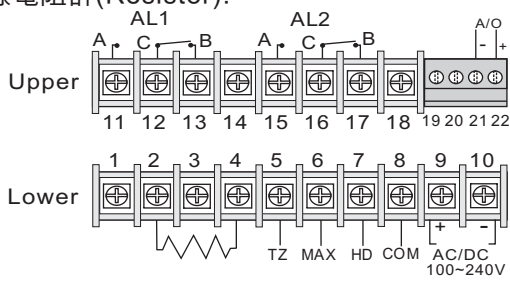
●溫度(RTD):



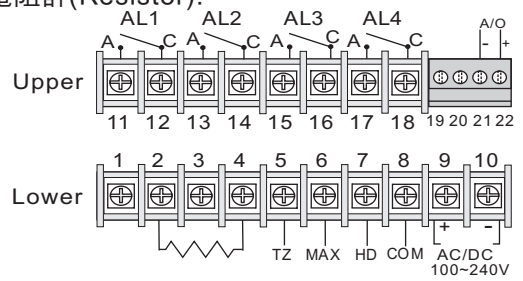
●溫度(RTD):



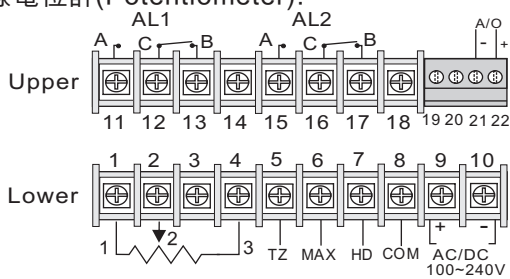
●2線電阻計(Resistor):



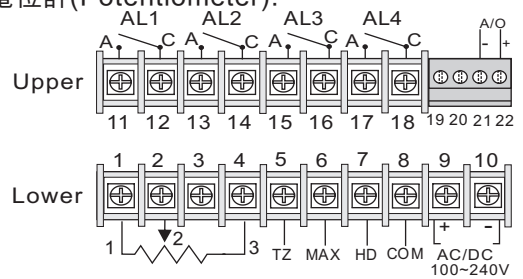
●2線電阻計(Resistor):



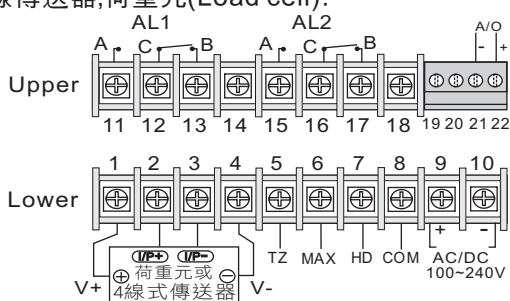
●3線電位計(Potentiometer):



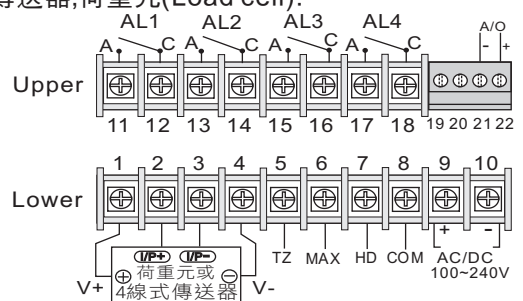
●3線電位計(Potentiometer):



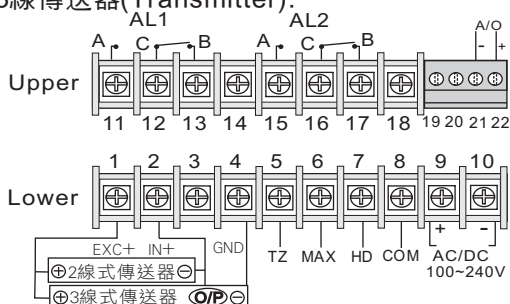
●4線傳送器,荷重元(Load cell):



●4線傳送器,荷重元(Load cell):



●2,3線傳送器(Transmitter):



●2,3線傳送器(Transmitter):

