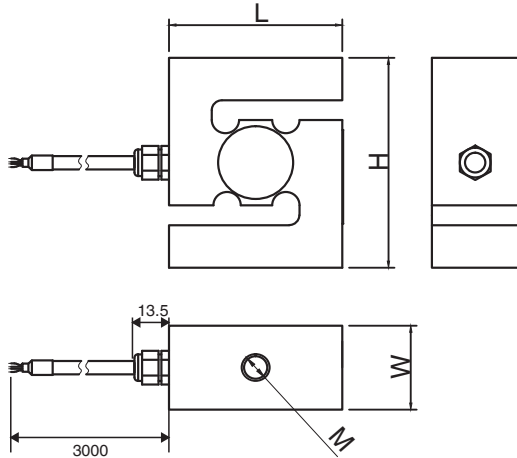




尺寸及量程 / Size and Capacity



SIZE(mm) CAP (kN)	H	L	W	M	材料 / Material	重量 / Weight
0.5	63.5	50.8	25.4	M8	合金钢 / Alloy steel	0.3kg
1/2	76.2	50.8	25.4	M12		0.5kg
5/10	87.3	57.2	31	M12	不锈钢Stainless steel	0.5kg
20/30	100	69.8	36.5	M24*2		1.3kg
50	114.3	76.2	36.5	M24*2		1.4kg



技术参数 / Technical Parameters

参数	Specifications	技术指标/Technique
输出灵敏度	Rated output	2.0±0.1mV/V
零点输出	Zero balance	±2% F.S.
非线性	Non-linearity	±0.03%F.S.
滞后	Hysteresis	±0.03%F.S.
重复性	Repeatability	±0.03%F.S.
蠕变 (30分钟)	Creep (30min)	±0.03%F.S.
灵敏度温度漂移	Temp. effect on output	±0.025% F.S. / 10°C
零点温度漂移	Temp. effect on zero	±0.025% F.S. / 10°C
输入电阻	Input impedance	385±30Ω
输出电阻	Output impedance	350±5Ω
绝缘电阻	Insulation	≥5000MΩ
激励电压	Recommended excitation	5...10VDC
最大激励电压	Maximum excitation	15VDC
温度补偿范围	Compensated temp. range	-10...40°C
工作温度范围	Operation temp. range	-20...80°C
安全超载	Safe overload	150% F.S.
极限超载	Ultimate overload	200% F.S.
电缆线尺寸	Cable size	Ø5×3000 mm
防护等级	Protection class	IP65(<500kg), IP67 (≥500kg)
连接方式	Cable color code	Input: Red(+) Black(-); Output: Green(+) White(-); 输入: 红 (+) 黑 (-); 输出: 绿 (+) 白 (-);



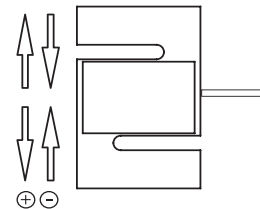
特点和用途 / Features & Applications

- 拉压双向
- 合金钢或不锈钢材料
- 用于试验机、推拉力计、料斗秤、吊钩秤等工业测量系统

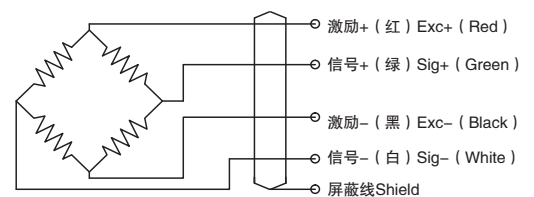
- Tension and compression application
- Made of alloy steel or alloy steel
- Mainly used for testing instruments, pull and push dynamometer, hopper scales, crane scales and industrial weighing system



受力方式 / Load Direction



接线图 / Schematic Wiring Diagram



注：屏蔽线不与弹性体相连。

Note: Cable shield is not connected to element.