

5位數脈波輸入顯示型(轉速線速頻率)隔離傳送器

DCM-R

特點:

- 精確度: ±0.03%滿刻度
- 可量測交流頻率/直流脈波/磁性感應信號;最大輸入頻率100 KHz
- 高亮度0.4" LED顯示範圍-19999~99999,顯示值小數點可任意規劃
- 轉速,線速,頻率可任意設定
- 線速單位: 米,英尺,碼/分鐘(M, Ft, Y/min)可切換設定
- 轉速每轉的脈波數可調整(1~99999)
- 輸入/輸出/電源/外殼絕緣耐壓2000V/每分鐘
- 輸出對應範圍可任意規劃
- 穩定性高,防燃材質機殼(PC),安全性高



選用型號規格: DCM-R-代碼1-代碼2-代碼3-代碼4

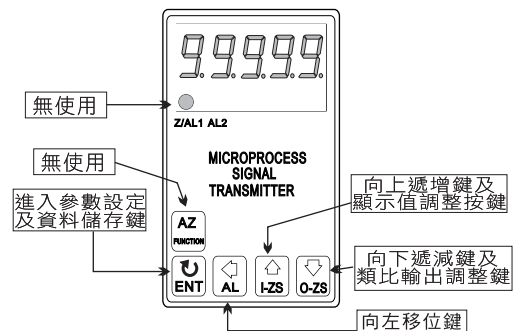
碼1	輸入訊號	碼1	輸入訊號	碼2	顯示單位	碼3	工作電源	碼4	類比輸出
N5	NPN(5V)	VA	AC 2-60V	H	Hz	A	AC 110V	1	4-20mA
N2	NPN(12V)	VB	AC 60-600V	R	RPM	B	AC 220V	2	0-20mA
P5	PNP(5V)	VC	Pick-up 50mV-1.5V	M	M/min	C	DC 24V	3	0-5V
P2	PNP(12V)	VD	Pick-up 500mV-15V	Y	Y/min			4	0-10V
CT	Contact	VE	DC 24Vp	F	F/min			O	Option
		O	Option						

※註1: NPN(5V),PNP(5V) 激發電源為5V; NPN(12V),PNP(12V) 激發電源為12V, 適合感測器如近接開關等..直接接線使用
2: 輸入直流電壓脈波(DC Pulse)請選擇PNP(5V),PNP(12V)或DC 24Vp的輸入訊號

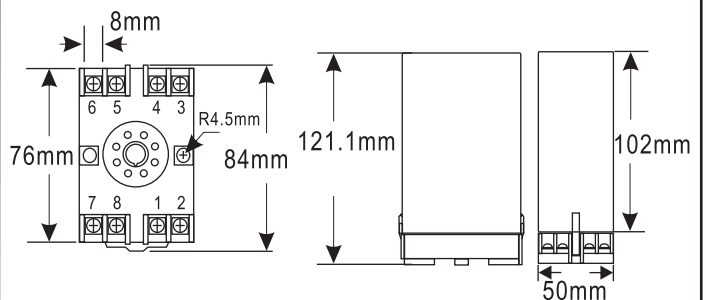
規格特性:

- ◆ 精確度: 高亮度紅色LED,字高10.16mm (0.4")
- ◆ 顯示幕: ±0.03%滿刻度
- ◆ 最高輸入頻率: 100 KHz (50% duty cycle)
- ◆ 取樣時間: 10 cycles / sec (> 10Hz)
f cycles / sec (< 10Hz)
- ◆ 顯示範圍: 0~99999
- ◆ 零值調整範圍: ±9999
- ◆ 最大值調整範圍: ±9999
- ◆ 過載顯示: doFL / ioFL
- ◆ 極性顯示: 輸入訊號相反時顯示"-"
- ◆ 參數設定方式: 按鍵輸入設定
- ◆ 資料記憶方式: EEPROM記憶體
- ◆ 直徑設定範圍: 0.0001-9.9999M(米)
- ◆ 類比輸出解析度: 15 bit
- ◆ 類比輸出反應速度: <250ms (0~90%)
- ◆ 類比輸出推動能力: 電壓輸出: <20mA
電流輸出: <10V
- ◆ 輸出漣波: ≤ ±0.1%滿刻度
- ◆ 隔離特性: 輸入/輸出/電源/外殼
- ◆ 溫度係數: 100ppm/°C (0~60°C)
- ◆ 使用環境溫濕度: 0~60°C; 20~90% RH (非結露)
- ◆ 存放環境溫濕度: -10~70°C; 20~90% RH (非結露)
- ◆ 工作電源: AC 110V; AC 220V
- ◆ 類比輸出解析度: 15 bit
- ◆ 絕緣耐壓能力: 2KVac / 1min (輸入 / 電源)
- ◆ 絕緣阻抗: 小於100MΩ with 500 Vdc
- ◆ 安裝方式: Socket / Plug in

顯示面板指示燈及操作按鍵說明圖:



外觀尺寸圖



配線圖:

