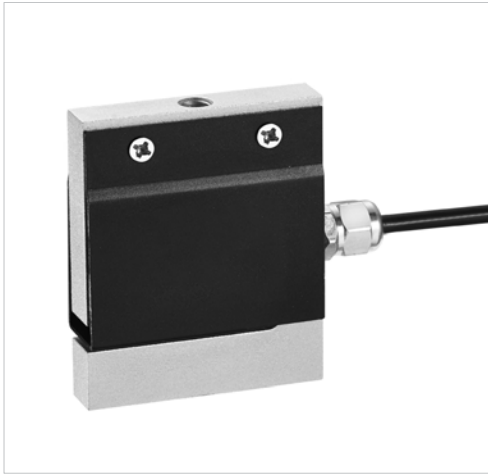
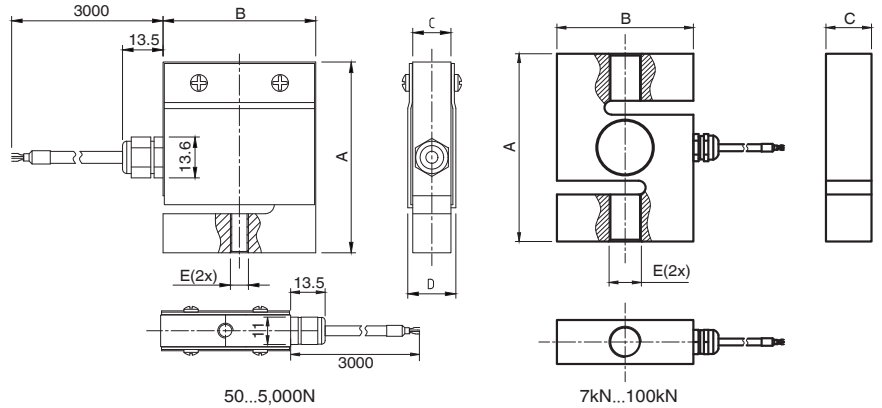


F2801



尺寸及量程 / Size and Capacity



注：30kg 可做 M8
Note: M8 is optional available for 30kg

特点和用途 / Features&Applications

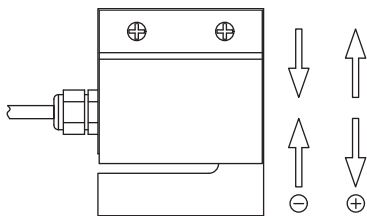
- 拉压双向, IP65
- 铝合金, 合金钢, 不锈钢材料
- 用于小力值试验机、料斗秤、配料秤、吊钩秤、插拔力测试
- Tension and compression application, IP65 protection
- Made of anodized aluminum alloy, alloy steel or stainless steel
- Mainly used for small range of testing instruments, tension and compression testing instruments, hopper scales, batching scales, crane scales

SIZE(mm) CAP(N)	A	B	C	D	E	电缆线/Cable	材料/ Material	重量/Weight
50/60/100/150/200N	63.5	50.8	12.7	≤17.0	M6*1	Φ4	铝合金/ Aluminium Alloy	0.3kg
300/500/1000/2000N	76.2	50.8	19.0	≤23.0	M12*1.75	Φ5		0.4kg
50/100/200/500/750N	63.5	50.8	12.7	≤19.1	M8*1.25	Φ4	合金钢/不锈 钢(可选) Stainless Steel/Alloy Steel (Optio n)	0.4kg
1000/3000/5000N	76.2	50.8	19.1	≤25.4	M12*1.75	Φ5		0.4kg
7000N	76.2	50.8	19.1	-----	M12*1.75			0.4kg
10/15KN	76.2	50.8	25.4	-----	M12*1.75	0.4kg		
20/30N/50KN	108	76.2	25.4	-----	M18*1.5	1.7kg		
75KN	139.7	100	31.8	-----	M24*2	3.5kg		
100KN	178	127	51	-----	M30*2	9.0kg		

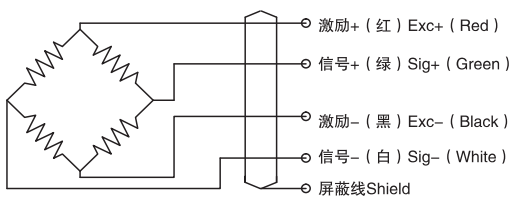
技术参数 / Technical Parameters

参数	Specifications	技术指标/Technique
输出灵敏度	Rated output	2.0±0.1mV/V
零点输出	Zero balance	±2% F.S.
非线性	Non-linearity	±0.03%F.S.
滞后	Hysteresis	±0.03%F.S.
重复性	Repeatability	±0.03%F.S.
蠕变 (30分钟)	Creep (30min)	±0.03%F.S.
灵敏度温度漂移	Temp. effect on output	±0.03%F.S. / 10°C
零点温度漂移	Temp. effect on zero	±0.03%F.S. / 10°C
输入电阻	Input impedance	410±30Ω
输出电阻	Output impedance	350±5Ω
绝缘电阻	Insulation	≥5000MΩ
激励电压	Recommended excitation	5...10VDC
最大激励电压	Maximum excitation	15VDC
温度补偿范围	Compensated temp. range	-10...40°C
工作温度范围	Operation temp. range	铝合金Alu.: -20...65°C 不锈钢S.S.、合金钢A.S.: -20...80°C
安全超载	Safe overload	120% F.S.
极限超载	Ultimate overload	150% F.S.
电缆线尺寸	Cable size	3000 mm
防护等级	Protection class	IP65
连接方式	Cable color code	Input: Red(+) Black(-); Output: Green(+) White(-); 输入: 红 (+) 黑 (-); 输出: 绿 (+) 白 (-);

受力方式 / Load Direction



接线图 / Schematic Wiring Diagram



注：屏蔽线不与弹性体相连。
Note: Cable shield is not connected to element.