

5位數類比雙輸入顯示型數學運算隔離傳送器

DCM-M

■特點:

- 精確度: $\pm 0.1\%$ 滿刻度, ± 1 位數(直流)
- 高亮度 0.4" LED 顯示範圍 -19999~99999, 顯示值. 小數點可任意規劃
- 可做各式數學運算: $A \pm B$, $A \times B$, A/B , $A \& B$ (Hi 或 Lo), $|A|$, $A \sqrt{\quad}$
- 輸入/輸出/電源/外殼絕緣耐壓 2000V/每分鐘
- 輸出對應範圍可任意規劃
- 穩定性高, 防燃材質機殼(PC), 安全性高



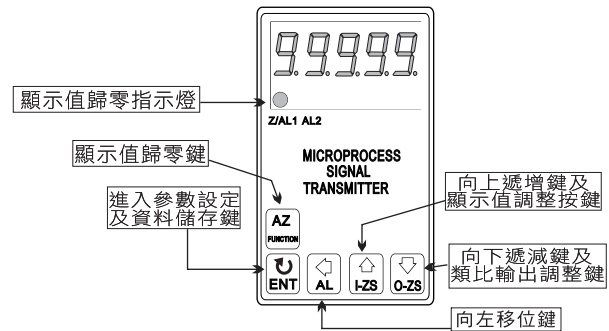
■選用型號規格: DCM-M- 代碼1 代碼2 代碼3 - 代碼4 - 代碼5

碼1	輸入種類	碼2	輸入1	碼3	輸入1	碼4	工作電源	碼5	類比輸出
D	直流訊號	1	0~50mV	1	0~50mV	A	AC 110V	1	4~20mA
A	交流平均值	2	0~10V	2	0~10V	B	AC 220V	2	0~20mA
M	交流有效值	3	0~300V	3	0~300V	C	DC 24V	3	0~5V
		4	0~20mA	4	0~20mA			4	0~10V
		5	4~20mA	5	4~20mA			O	Option
		O	Option	O	Option				

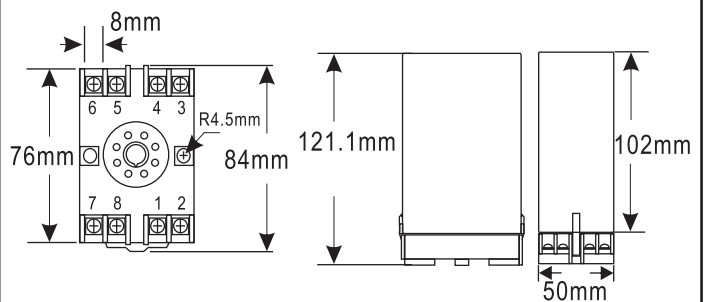
■規格特性:

- ◆ 精確度: $\pm 0.1\%$ 滿刻度 ± 1 位數(直流)
- ◆ 顯示幕: 高亮度紅色LED, 字高 10.16mm (0.4")
- ◆ 取樣時間: 16 cycles/sec
- ◆ 顯示範圍: -19999~99999
- ◆ 零值調整範圍: ± 9999
- ◆ 最大值調整範圍: ± 9999
- ◆ 過載顯示: doFL / ioFL 或 -doFL / -ioFL
- ◆ 極性顯示: 輸入訊號相反時顯示 "-"
- ◆ 參數設定方式: 按鍵輸入設定
- ◆ 資料記憶方式: EEPROM 記憶體
- ◆ 類比輸出解析度: 15 bit
- ◆ 類比輸出反應速度: $< 250\text{ms}$ (0~90%)
- ◆ 類比輸出推動能力: 電壓輸出: $< 20\text{mA}$
電流輸出: $< 10\text{V}$
- ◆ 輸出漣波: $\leq \pm 0.1\%$ 滿刻度
- ◆ 隔離特性: 輸入/輸出/電源/外殼
- ◆ 溫度係數: 100ppm/°C (0~60°C)
- ◆ 使用環境溫.濕度: 0~60°C; 20~90% RH (非結露)
- ◆ 存放環境溫.濕度: -10~70°C; 20~90% RH (非結露)
- ◆ 工作電源: AC 110V; AC 220V
- ◆ 類比輸出解析度: 15 bit
- ◆ 絕緣耐壓能力: 2KVac / 1min (輸入 / 電源)
- ◆ 絕緣阻抗: 小於 100MΩ with 500 Vdc
- ◆ 輸入阻抗: 電壓: $> 2\text{V}$ 以上: 20KΩ/V
 $\leq 2\text{V}$ 以下: 大於 200MΩ
電流: $\geq 0.2\text{A}$ 以上: 100mV (端點壓降)
 $< 0.2\text{A}$ 以下: 1V (端點壓降)
- ◆ 安裝方式: Socket / Plug in

■顯示面板指示燈及操作按鍵說明圖:



■外觀尺寸圖



■配線圖:

