

TP01/TD01

二线式/数位式 大圆头温度传送器



Preliminary



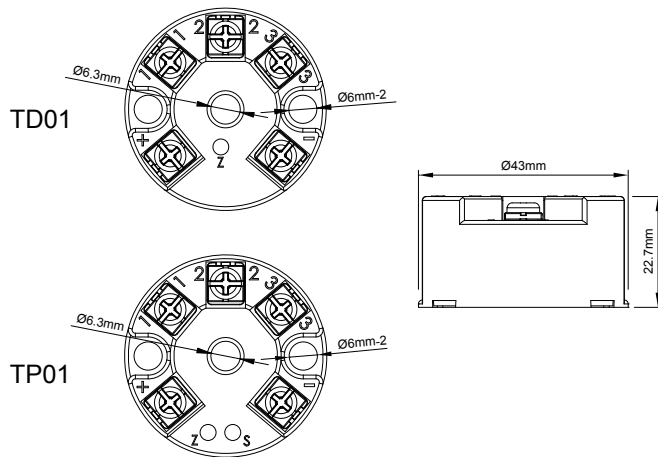
产品应用

使用PT100Ω传感器进行温度线性测量。远距离温度测量传送，避免温度信号衰减，将PT100Ω转换成标准模拟电流输出4~20mA DC（二线式）。提供后端二次仪表采集稳定精确温度显示值。例如：PLC、数位显示器、工业电脑等。

TP 01 - 1 1

产品类型	安装方式	温度范围	
P: 二线式 D: 数位式	01: 大圆头	1: -50~+50℃ 2: -50~0℃ 3: 0~50℃	4: 0~100℃ 5: 0~200℃ W: 特殊量程

尺寸图



技术概观

输入:

输入讯号 PT 100Ω (三线式)
 输入端导线阻抗 $\leq 50 \Omega$ (三条导线阻抗须相同)
 PT100Ω 感应器电流 $< 0.8\text{mA}$
 ZERO调整范围 $\pm 10\%$
 SPAN调整范围 (TP01) $\pm 10\%$

输出:

输出讯号 4~20mA DC (二线式)
 精度 TP01: $\pm 0.1\%$ of F.S. / TD01: $\pm 0.25\%$ of F.S.
 负载阻抗 $\leq (\text{工作电压} - 8\text{V}) / 0.02\text{A}$
 负载阻抗稳定度 $\pm 0.05\%/100\Omega$
 电源稳定度 $\pm 0.025\%/V$
 温度漂移 $< \pm 0.015\%$ fs/℃
 校准温度 20~28℃
 反应时间 $< 250\text{ms}$

保护:

PT100Ω 讯号断线保护、输出... TP01: $>23\text{mA}$ / TD01: 22.3mA
 PT100Ω 讯号短路保护、输出... TP01: $< 3\text{mA}$ / TD01: $< 3.6\text{mA}$
 输出讯号逆向保护 有

电气规范:

工作电源 10~30 VDC
 工作环境温度 TP01: -20~60℃ / TD01: 0~55℃
 工作环境湿度 TP01: 0~95% rh(非结露) / TD01: 5~95%
 保护等级 外壳: IP30; 端子: IP00
 外壳材质 ABS
 外观尺寸 40×20mm
 重量 40g

接线图

